

# SPT-8080B/BE

Heavy-duty P/T DRIVER

## FEATURES

- 최대 256개의 어드레스설정, PRESET지정 가능
- AC SERVO MOTOR 방식으로 P/T 제어시 소음/구동력/내구성 향상.
- 실시간 전류 감지 및 과전류 방지
- 통신/전원 켜지 및 노이즈 방지 회로
- 통신 RS-485 RS-422선택 최장거리1.2Km
- swing, group mode 및 SELF TEST S/W (U,D,L,R,Z\_T,Z\_W,F\_N,F\_F)
- 적재중량 : 60,80 Kg
- ONBOARD P/T DRIVER
- PAN / TILT 손쉬운 회전각 설정
- 가변 속도 지원 63단계
- PAN/TILT정밀도 0.05도~0.1도
- 방수방진 등급 IP66
- UTP 및 HD-SDI전용 케이블 추가가능(OPTION)
- 특허 제10-1209387호 P/T DRIVER의 제어장치 및 제어방법
- PAN / TILT 등속각속도 최저  $\pm 0.5^\circ / \text{sec}$



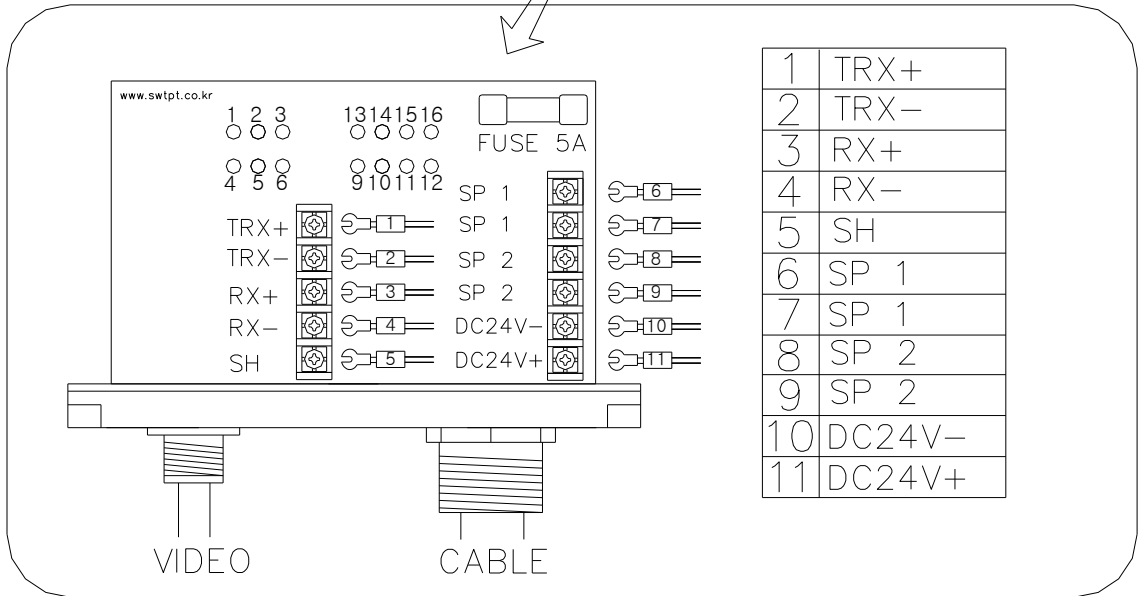
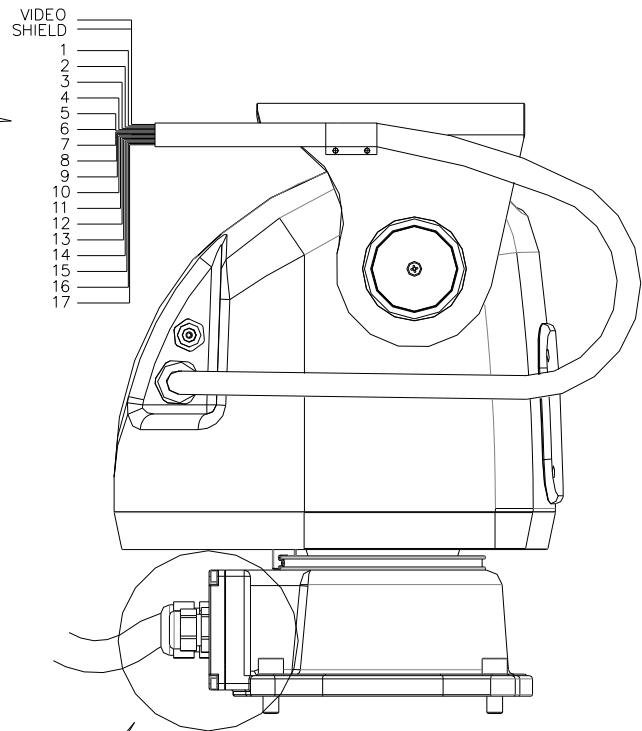
입력전압	DC 24V ( MAX 8.8A ) AC 24V 전환구동
소비전력	대기전류 : 3W 이하 무부화 회전시(1축 제어) : 30W 이하 최대 부하시(2축제어) : 200W 이하
렌즈전압	DC6V, DC12V 선택 $\pm 2V$
Power Supply	AC FREE Volts(AC90V ~240V)
P/T동작속도	좌,우 회전속도: 0.1~60°/sec ,  PAN OPTION  : 0.1~100°/sec 상,하 회전속도: 0.1~30°/sec
P/T동작각도	좌,우 회전각도: 0°~355° / 360°(PE)  OPTION  상,하 회전각도: +30°~-90°
사용온도	-40°C ~ +70°C
사용습도	90%(상대습도)
적재하중	기본: 최대60Kg OPTION :최대80kg
외형치수	285(L)X374(H)X285W)
재 질	알루미늄 다이캐스팅 및 고강도 플라스틱

# SPT-8080 PIN 결선도

IN / OUTDOOR P/T DRIVER

## | SPT-8080 (B)

ZOOM+	적	1
ZOOM-	청	2
FOCUS+	하	3
FOCUS-	녹	4
LENS PRESET +	갈	5
ZOOM PRESET	핑크	6
FOCUS PRESET	보	7
LENS PRESET -	백	8
AUX1+	주	9
AUX2-	회	10
DC12V +	노	11
DC12V -	흑	12
SP 1	노	13
SP 1	백	14
VIDEO		15
SP 2	적+흰	16
SP 2	청+흰	17



# SPT-8080

IN / OUTDOOR P/T DRIVER

## | 외형도

