

SPT-150 / SPT-150(A) / SPT-150(P)

IN / OUTDOOR P/T DRIVER

| 제품 개요

SPT-150 P/T DRIVER는 중형 P/T 회전대로서 줌 /포커스 렌즈를 이용하여 감시 하고자 하는 방향을 따라 상/하/좌/우로 제어가 가능하고 Auto Pan 기능과 Preset 기능을 지원함으로 자동으로 회전하여 광범위한 감시효과가 가능하다.

P/T Driver에서 Housing까지 통합케이블이 연결되어 소비자가 작업하기 쉽게 하우스까지 손쉽게 결선하도록 제작되어 있으며ALUMINUM PLATE로 제작되어 내구성이 뛰어나고 부식에 강하다.



| 제품 특징

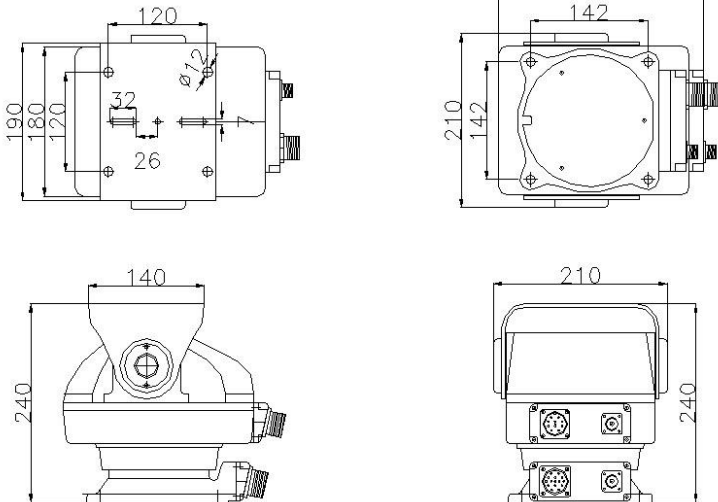
- 실내형 / 실외형
- OPTION : AUTO PAN (SPT-150(A)) & PRESET (SPT-150(P))
- 실·내외 환경에 적합한 미려한 디자인
- 적재용량 : 약 15 Kg
- SMALL P/T DRIVER
- PAN / TILT 각도 조절 가능
- 렌즈 (줌,포커스) 제어 및 AUX 제어용 배선 적용

| 주요 사양

입력전압	AC220V 60Hz/ AC110V 60Hz (Option: 50Hz)
소비전력	PAN : 29W TILT: 29W
P/T동작속도	좌,우 회전속도: 6.2°/sec 상,하 회전속도: 3.1°/sec
P/T동작각도	좌,우 회전각도: 0°~355° 상,하 회전각도: +30°~-60°
사용온도	-20°C~+50°C
사용습도	90%이하
적중하중	15Kg
색상	P-WH-1005-XO
외형치수	230(L)X240(H)X213(W)
재질	ALUMINUM PLATE
중량	약 8Kg

| 외관도

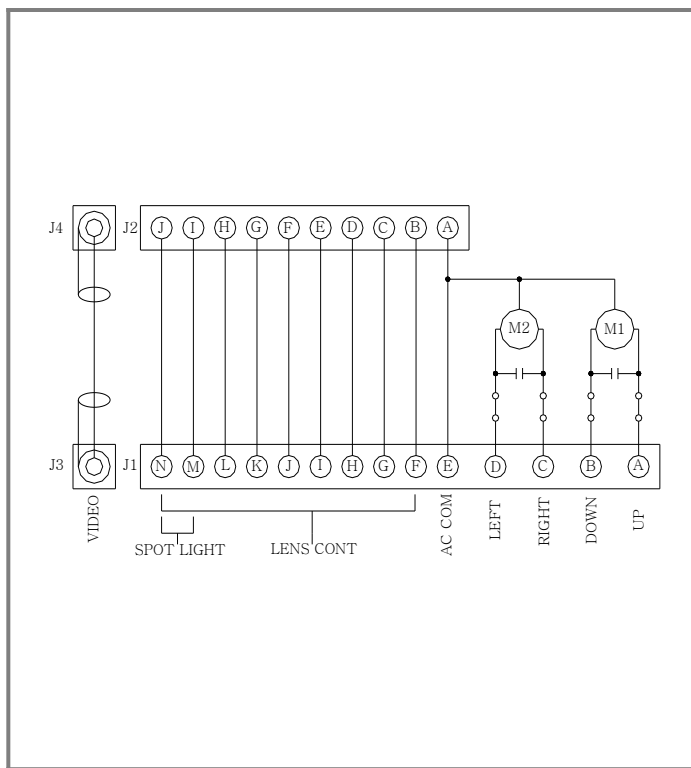
SPT-150 외형도



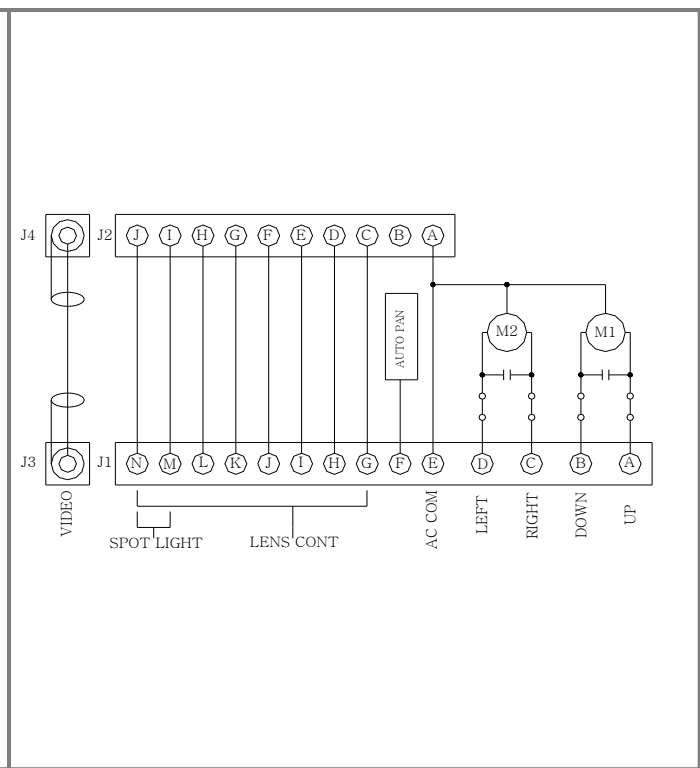
SPT-150 PIN 결선도

IN / OUTDOOR P/T DRIVER

| SPT-150



| SPT-150 (A)



| SPT-150(P)

