

SPT-45 / SPT-45(A) / SPT-45(P)

IN / OUTDOOR P/T DRIVER

| 제품 개요

SPT-45P/T DRIVER는 줌 /포커스 렌즈를 이용하여 감시하고자 하는 방향을 따라 상/하/좌/우로 제어가 가능하고 Auto Pan 기능과 Preset 기능을 지원하므로써 자동으로 회전하여 광범위한 감시효과가 가능하다.

P/T Driver에 CAMERA 전원 및 렌즈제어용과 AUX제어용 커넥터가 제작되어 있어 소비자가 작업하기 쉽게 제작되어 있고 ALUMINUM PLATE로 제작되어 내구성이 뛰어나고 부식에 강하다.



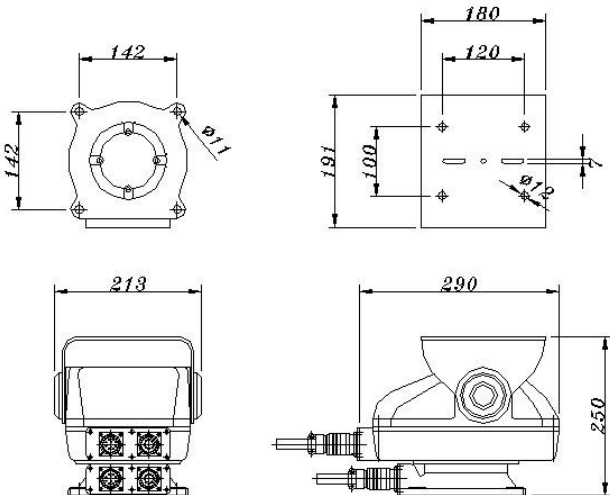
| 제품 특징

- 실내형 / 실외형
- OPTION : AUTO PAN (SPT-45(A)) & PRESET (SPT-45(P))
- 방진 / 방우용으로 제작되어 먼지가 많은 곳이나 옥외형으로 적합
- 적재용량 : 약 45 Kg
- LARGE P/T DRIVER
- PAN / TILT 각도 조절 가능
- 렌즈 (줌,포커스) 제어 및 AUX 제어용 콘넥터 및 통합케이블 적용 (선택사양)

| 주요 사양

입력전압	AC220V 60Hz / AC110V 60Hz
소비전력	PAN : 29W TILT : 73W
P/T동작속도	좌,우 회전속도 : 6.2°/sec 상,하 회전속도 : 3.1°/sec
P/T동작각도	좌,우 회전각도 : 0°~355° 상,하 회전각도 : +30°~-60°
사용온도	-20°C~+50°C
사용습도	90%이하
적중하중	45Kg
색 상	P-WH-1005-XO
외형치수	290(L)X250(H)X213(W)
재 질	ALUMINUM PLATE
중 량	약 11Kg

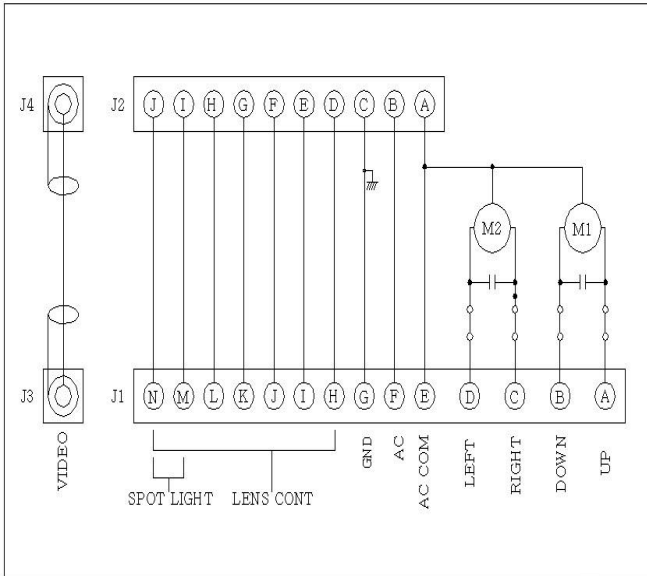
| 외 관 도



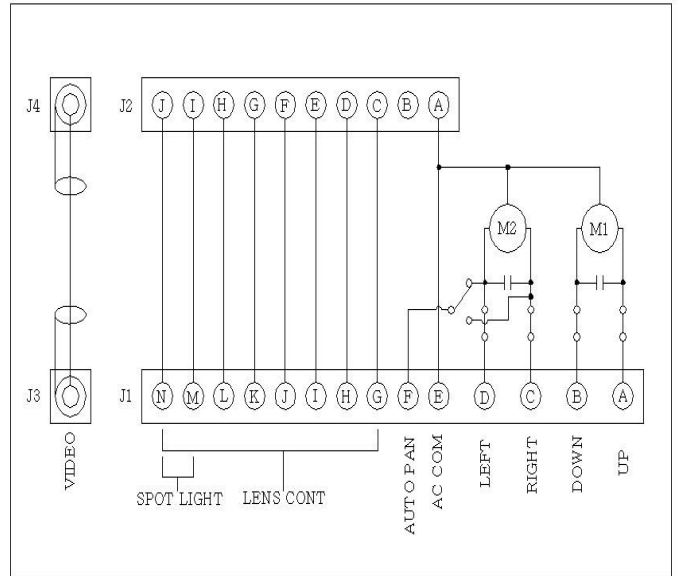
SPT-45 PIN 결선도

IN / OUTDOOR P/T DRIVER

| SPT-45



| SPT-45 (A)



| SPT-45 (P)

