

CCTV SYSTEM COMPANY

SHINWOO TECH



■ ORIGINALITY

Creating Cutting Edge Products for the Now & Future

■ EFFORTS

The Absolute Efforts for Research of Technology

■ CHALLENGES

Challenging further to satisfy the Clients



믿을 수 있는 영원한 파트너

SHINWOO TECH

Foundation on July, 1997

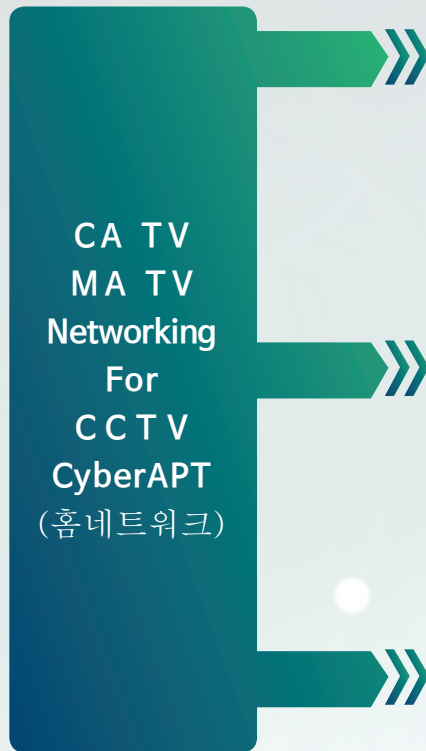
CEO GREETINGS

신우테크는 멀티 미디어 네트워크 시스템 솔루션을 개발 및 제공, 설치 하고 있으며 초고속 정보통신에 대한 끊임없는 개척정신, 자율책임, 도전정신으로 기술혁신을 통한 무궁한 잠재력을 내포하고 희망찬 꿈을 갖고 성장하고 있는“신기술 전문 기업”입니다.

날로 복잡해져 가는 어떠한 정보통신 환경에서도 최적의 상태를 유지 운영할 수 있는 전문 통신 컨설팅 및 네트워크 토탈 솔루션을 제공할 뿐만 아니라 향후 지속적으로 초고속 성장이 예상되는 데이터 통신 및 디지털 초고속 정보통신 인프라 구축, 시장에 우수한 기술력과 시장에 대한 정확한 분석 능력으로 고객의 요구에 맞는 최적의 네트워킹 솔루션을 제공하고 있으며 전문 기업으로 21세기의 선도적인 역할을 다할 것을 다짐 합니다.

대표이사 최영재





네트워크사업

- CMTS 판매
- Digital HeadNed 장비 판매
- 국내외 스위칭 장비 및 중 미디어 컨버터 판매

전송망사업

- 광송수신 개발 및 제조 판매
- 간선, 연장 증폭기 판매
- 광,동축케이블 및 기타 자재 판매
- 전송망 설계, 시공, 유지보수

통신사업

- 통합배선 설계, 시공, 유지보수
- 방송설비, CATV, MATV 공청설계
- 시공, 유지보수
- 통신 네트워크, 기지국, 시청각A/V 설계, 시공, 유지보수
- 유무선통신시스템 · 대한전선대리점

네트워크 분야

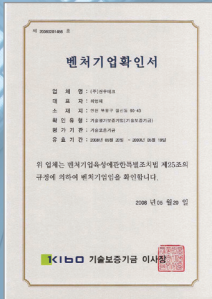
- 시스템 장비사업 : 특수목적을 요구하는 워크스테이션 개발 및 생산
- 멀티미디어 장비사업 : 최첨단 멀티미디어 Digital HeadEnd 개발, 제조, 판매 사업
- 네트워크 관련 장비사업 : 네트워크 구축을 위한 설계 시 컨설팅 및 관련장비 판매, 설치, 운영

통합배선 시스템 (주거용, 업무용)

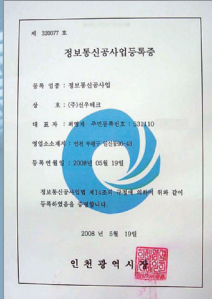
- 음성, 데이터 및 화상정보의 통합
- 기본, 상세, 실시 설계에 의한 완벽한 구성 및 시공
- 복잡한 통신환경의 단일화 설계 (Multi-vender 환경의 대응)
- 광케이블과 UTP 케이블의 조화
- 주거용 통합배선 시스템의 특화성 고려

고객만족, 최고의 품질 실현

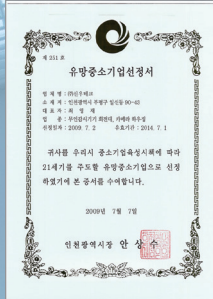
(주)신우테크는 설계부터 제작에 이르기까지 높은 생산성과 정밀도가 어우러진 첨단 기술력을 갖추고 있으며 제품의 최상의 품질을 유지하기 위하여 여러 인증을 취득하고 있습니다.



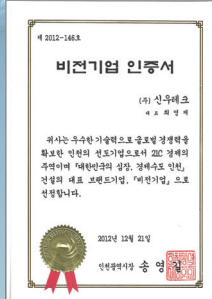
벤처기업확인서



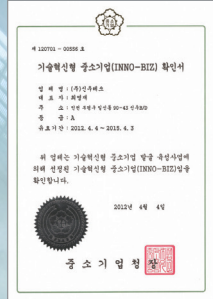
정보통신공사업등록증



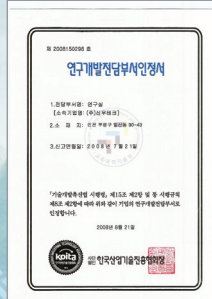
유망중소기업선정서



비전기업 인증서



이노비즈 확인서



연구개발전담부서
인증서

CE 인증서



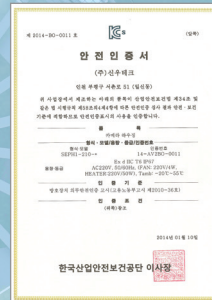
Model: SPT-510
등급: CE



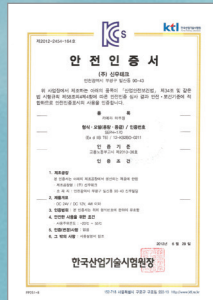
Model: SPT-30
등급: CE



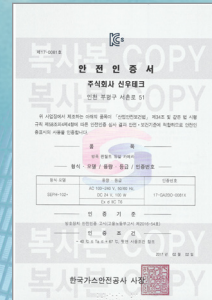
Model: SPT-7080B(E)
등급: CE



Model: SEPH1-210
인증서

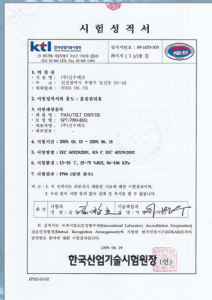


Model: SEPH-170
인증서

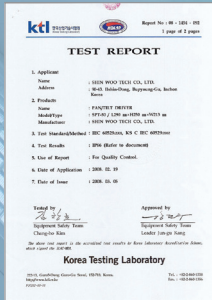


Model: SEPH-102
인증서

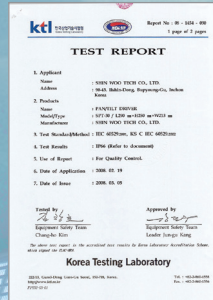
IP 인증서



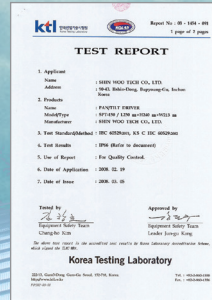
Model: SPT-7080B
IP등급: 66



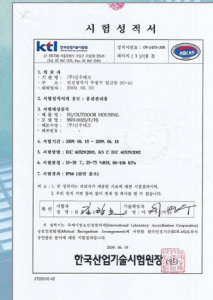
Model: SPT-50
IP등급: 66



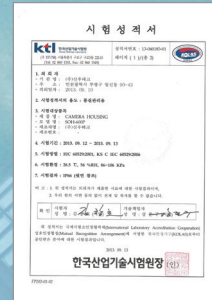
Model: SPT-30
IP등급: 66



Model: SPT-150
IP등급: 66

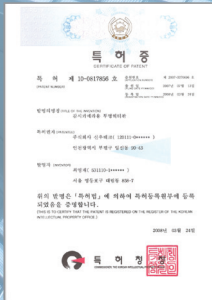


Model: SSH-165
IP등급: 66

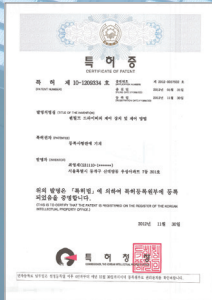


Model: SOH-600P
IP등급: 66

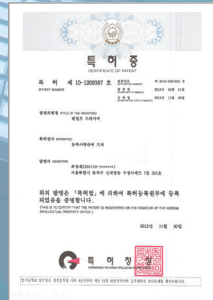
특허 인증서



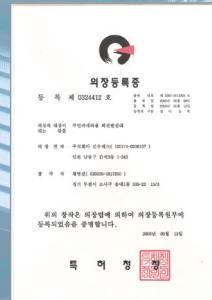
감시카메라용
투명히터판



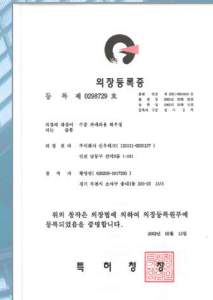
팬리스 드라이버
제어장치 및 제어방법



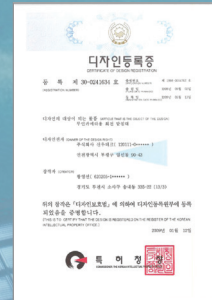
팬리스 드라이버



무인카메라용
회전받침대



수중카메라용
하우징



무인카메라용
회전받침대

- **06** | PAN TILT DRIVER



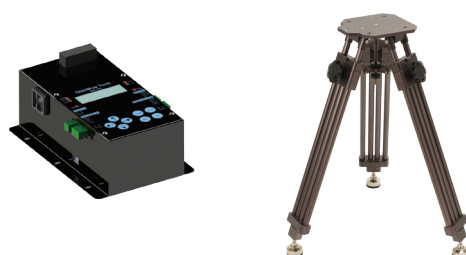
- **13** | EXPLOSION PROOF / HOUSING



- **21** | BRACKET / HOLDER



- **22** | RECEIVER(AC/DC) / TRIPOD



PAN TILT DRIVER

SPT-1200

STEPPER MOTOR



- 고 용량(적재중량 최대 30kg)탑재가 가능하며 저속에서 고속까지 가변속도 제어가 가능하다. 모션 컨트롤을 통해 고 배율 렌즈 적용 시 흔들림을 최소화 하였으며, 고 정밀 우머 기어를 적용하여 고 정밀 제어가 가능하다. 제품 좌우 개폐가 가능하며 내장된 보드를 손 쉽게 업그레이드 및 수리가 가능해 유지보수에 용이하다.

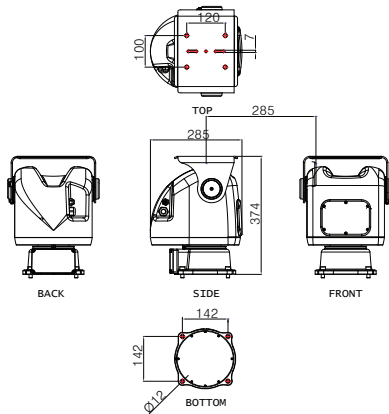
모 델	SPT-1200	
입력전압	DC 48V (MAX . 7.2A)	
소비전력	대기전류 : 5W / 무부하 30W 이하, 최대부하 350W 이하	
P/T 동작속도	좌우 회전속도 : 0.1~120°/sec , *Option : 0.01~150°/sec 상하 회전속도 : 0.01~40°/sec , *Option : 0.01~50°/sec	
P/T 동작각도	좌우 회전각도 : 360° 상하 회전각도 : +90°~ -90°	
렌즈전압	DC8V, DC12V 선택	
Power Supply	AC Free Volts (AC90V~240V)	
사용온도	-20℃ ~ +50℃	
사용습도	UP to 90% RH	
적재하중	Max 30kg (최고속도 20kg)	
외형치수	185(L) X 418(H) X 230(W)	*(Housing 미포함)
재 질	알루미늄 다이캐스팅	
중 량	약 11kg (Housing 미포함)	

● 제품특징

- 실내형 / 실외형
- 256개 PRESET가능 (ENDLESS Option)
- 데이터통신 (RS-422 / RS-485 / RS-232)
- S TED SERVO MOTOR 사용으로 저소음 / 구동력 / 내구성 확보
- 탈로 검출 및 보정 기능 별도의 엔코더 사용)
- 실시간 전류 감지 및 과전류 방지
- 통신전원 켜지 및 노이즈 방지 회로
- ONBOARD P/T DRIVER
- 가변속도 및 고 정밀 P/T DRIVER
- TILT 회전각도 +90°~ -90°
- UTP 케이블 추가로 메가픽셀 사용가능 (OPTION)
- HD-SDI 적용가능 (OPTION)
- 방진, 방우 밀폐형 구조 (IP66/67 대응)
- HOUSING Customizing 가능
(기존 신우 HOUSING 및 SOH-1500 / SOH-3500 장착)

SPT-8080B/BE

BLDC MOTOR



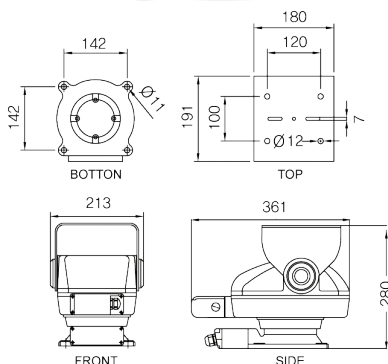
HEAVY-DUTY P/T DRIVER

● SPT-8080B/BE는 고용량 (적재중량 80kg)탑재가 가능하며 저속에서 고속까지 가변속도가 제어가능 하다. 모션컨트롤을 통해 고배율 렌즈 적용시 흔들림을 최소화 하였으며, 고정밀 웜기어를 적용하여 고정밀제어가 가능하다. 제품 전면창이 개폐가 가능하여 내장된 보드를 손쉽게 업그레이드 및 수리가 가능해 유지보수에 용이하다.

모 델	SPT-8080B/BE
입력전압	DC 24V (MAX . 8.8A) AC 24V 전환구동
소비전력	대기전류 : 3W 이하 무부하 회전시(1축제어) : 30W 이하 최대 부하시(2축제어) : 200W 이하
렌즈전압	DC6V, DC12V 선택 ±2V
Power Supply	AC FREE Volts (AC90V~240V)
P/T 동작속도	좌우 회전속도 : 0.1~60°/sec , *Pan : 0.1~90°/sec 상하 회전속도 : 0.1~30°/sec , Tilt : 0.1~45°/sec
P/T 동작각도	좌우 회전각도 : 0°~359° , *Option) 360°(PE) 상하 회전각도 : +30°~ -60° Option) +40°~ -90°
사용온도	-40℃ ~ +70℃
사용습도	90% (상대습도)
적재하중	Max 60kg, 80kg (Option)
외형치수	285(L) X 374(H) X 285(W)
재 질	알루미늄 다이캐스팅 및 고강도 플라스틱
중 량	약 17kg

SPT-7080B/BE

BLDC MOTOR



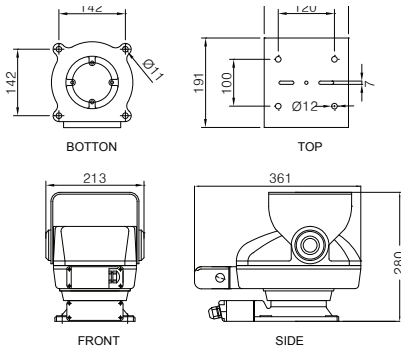
● BLDC 모터 제어용 보드가 내장되어 있어 데이터 통신(RS-422 & RS-485) DMF를 이용하여 P/T를 제어할 수 있으며 BLDC 모터를 이용하여 가변 속도제어 및 정확한 위치제어를 할 수 있는 고속/저속 고정밀 P/T DRIVER이다. 또한 저소음 및 강한 구동력과 내구력을 가졌고, 256개의 위치를 저장 할 수 있는 PRESET 기능과 실시간 전류 감지 및 과전류 방지, 통신/전원 켜지 및 노이즈 방지 회로를 가지고 있는 제품이다.

모 델	SPT-7080B/BE
입력전압	DC 24V (MAX. 8.8A)
소비전력	TOTAL 200W
렌즈전압	Low DC6V, High DC12V
Power Supply	AC FREE Volts (AC90V~240V)
P/T 동작속도	좌우 회전속도 : 0.1~60°/sec 상하 회전속도 : 0.1~25°/sec
P/T 동작각도	좌우 회전각도 : 0°~ 355° , *Option) 360°(Endless) 상하 회전각도 : + 30°~ -60° , Option) +30°~ -90°
사용온도	-40℃ ~ +50℃
사용습도	90% (상대습도)
적재하중	Max 30kg
외형치수	290(L) X 250(H) X 213(W)
재 질	알루미늄 다이캐스팅
중 량	약 11kg

PAN TILT DRIVER

SPT-7070

DC MOTOR

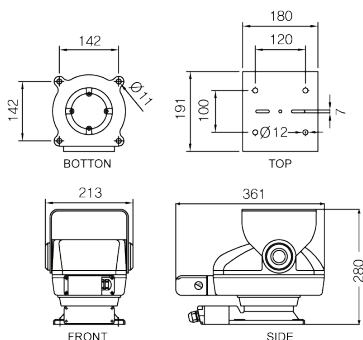


● SPT-7070은 DC모터를 적용하여 고속으로 P/T DRIVER를 감시 하고자 하는 방향으로 상/하/좌/우로 제어가 가능하고 PAN/TILT위치 검출기능이 기존 아날로그 방식 Potentiometer(가변저항기)가 아닌, 디지털 방식의 Photo-interrupter(광센서)로 적용되어 PAN/TILT 위치 정밀도 및 분해능이 뛰어나다.

모 델	SPT-7070
입력전압	DC 24V (MAX . 4A)
소비전력	PAN : 15W TILT : 25W
P/T 동작속도	좌우 회전속도 : 1~60°/sec 상하 회전속도 : 1~30°/sec
P/T 동작각도	좌우 회전각도 : 0°~355° 상하 회전각도 : +30°~ -60° *Option) +30°~ -90°
P/T 위치검출	엔코더에 의한 광센서 출력 분해능 : 0.1° 이하
사용온도	-30℃ ~ +50℃
사용습도	90% 이하
적재하중	Max 30kg
색 상	EX8816(H) - HF - BE - 024
외형치수	361(L) X 280(H) X 213(W)
중 량	약 11kg

SPT-7060

DC MOTOR

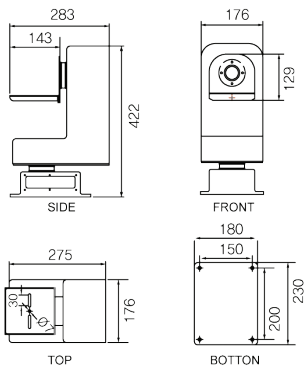


● DC모터를 적용하여 고속으로 P/T DRIVER를 감시하고자 하는 방향으로 상, 하,좌,우로 제어가 가능하고 Preset 기능을 지원함으로써 자동으로 회전하여 광 범위한 감시효과가 가능하다. 외부에 DC MOTOR 제어용 Receiver가 필요하다.

모 델	SPT-7060
입력전압	DC 24V (MAX. 4A)
소비전력	PAN : 15W TILT : 25W
P/T 동작속도	좌우 회전속도 : 49°/sec 상하 회전속도 : 24°/sec
P/T 동작각도	좌우 회전각도 : 0°~355° 상하 회전각도 : +30°~ -60° *Option) +30°~ -90°; Option : 360°연속회전
P/T 위치검출	아날로그 저항기 사용
사용온도	-30℃ ~ +50℃
사용습도	90% 이하
적재하중	Max 30kg
색 상	EX8816(H) - HF - BE - 024
외형치수	290(L) X 250(H) X 213(W)
중 량	약 11kg

SPT-7020

STEPPER MOTOR



● Stepping 모터 제어용 보드가 내장되어 있어 데이터 통신(RS-422&RS-485)을 이용하여 P/T를 제어할 수 있으며 Stepping 모터를 이용하여 가변 속도 제어 및 정확한 위치 제어를 할 수 있는 고속/저속 고정밀 P/T DRIVER이다. 또한 Stepping 모터를 채택함으로써 저소음 및 강한 구동력과 내구력을 가진 P/T DRIVER로써 ALUMINUM 재질을 채용하여 내구성이 뛰어나고 디자인이 미려하다.

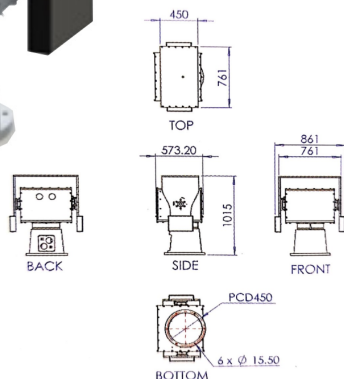
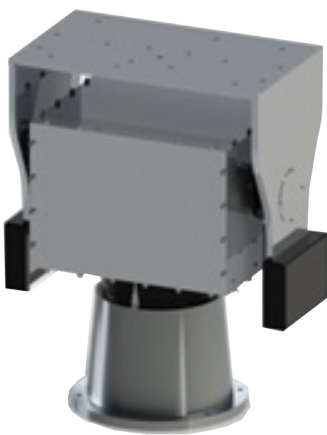
모 델	SPT-7020
입력전압	DC 24V (MAX.4A)
소비전력	PAN : 30W TILT : 30W
P/T 동작속도	좌우 회전속도 : 0.1~48%/sec 상하 회전속도 : 0.1~24%/sec
P/T 동작각도	좌우 회전각도 : 0°~ 355° *Option) 360°(PE) 상하 회전각도 : +30°~ -60° *Option) +30 ~ -90°
사용온도	-25℃ ~ +50℃
사용습도	90% 이하
적재하중	10kg
색 상	EX8816(H) - HF - BE - 024
외형치수	290(L) X 250(H) X 213(W)
재 질	ALUMINUM
중 량	약 11kg

● 제품특징

- 실내형
- 256개의 위치를 저장 할 수 있는 PRESET 기능 포함
*OPTION : ENDLESS (SPT-7020E)
- 실시간 전류 감지 및 과전류 방지
- 통신/전원 켜지 및 노이즈 방지 회로
- swing, group mode 및 SELF TEST S/W (U,D,L,R,Z,T,Z_W,F_N,F_F)

SPT-200B

DC MOTOR



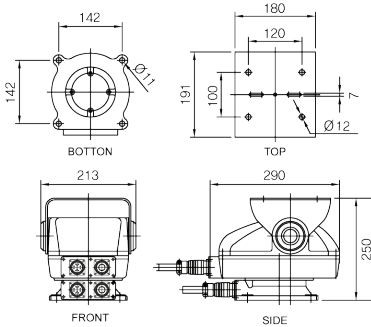
- AC SERVO MOTOR 방식으로 P/T 제어시 소음/구동력/내구성 향상
- 각종 케이블 추가기능 (UTP 및 HD-SDI) (OPTION)
- 특허 제10-1209387호 P/T DRIVER의 제어장치 및 제어방법
- 최대 256개의 PRESET지정 가능
- 통신RS-485 / RS-422 선택 최장거리 1.2km
- swing, group mode 및 SELF TEST S/W (U,D,L,R,Z,T,Z_W,F_N,F_F)

모 델	SPT-200B
입력전압	AC220V / AC110V (MAX 600W)
소비전력	대기전류: 10W 이하 최대 부하시(2축 제어) : 600W 이하
P/T 동작속도	좌우 회전속도 : 0.1~25%/sec *PAN OPTION : 0.02~60%/sec 상하 회전속도 : 0.1~12%/sec TILT OPTION : 0.02~30%/sec
P/T 동작각도	좌우 회전각도 : 0°~360° , 무한회전 360°(PE) *Option 상하 회전각도 : +30°~ -90°
사용온도	-20℃ ~ +70℃
사용습도	90% (상대습도)
적재하중	최대 200kg
외형치수	861(L) X 574(H) X 1015(W)
재 질	알루미늄

PAN TILT DRIVER

SPT-50 / SPT-45

AC MOTOR



● 줌/포커스 렌즈를 이용하여 감시하고자 하는 방향을 따라 상,하,좌,우로 제어가 가능하고 Auto Pan 기능과 Preset 기능을 지원함으로써 자동으로 회전하여 광범위한 감시효과가 가능하다. P/T DRIVER에 CAMERA 전원 및 렌즈제어용과 AUX제어용 키넥터가 제작되어 있어 소비자가 작업하기 쉽게 제작되어 있으며 ALUMINUM PLATE로 제작되어 내구성이 뛰어나고 부식에 강하다.

모 델	SPT-50	SPT-45
입력전압	AC220V 60Hz / AC110V 60Hz / AC 24 V 60Hz	
소비전력	PAN : 6W TILT : 25W	
P/T 동작속도	좌우 회전속도 : 6.2 $\frac{1}{\text{sec}}$ 상하 회전속도 : 3.1 $\frac{1}{\text{sec}}$	
P/T 동작각도	좌우 회전각도 : 0°~355.° 상하 회전각도 : +30°~ -60°	
사용온도	-30℃ ~ +50℃	
사용습도	90% 이하	
적재하중	50kg	45kg
색 상	EX8816(H) - HF - BE - 024	
외형치수	290(L) X 250(H) X 213(W)	
재 질	알루미늄 다이캐스팅	
중 량	약 11.5kg	약 11kg

SPT-30 / SPT-301

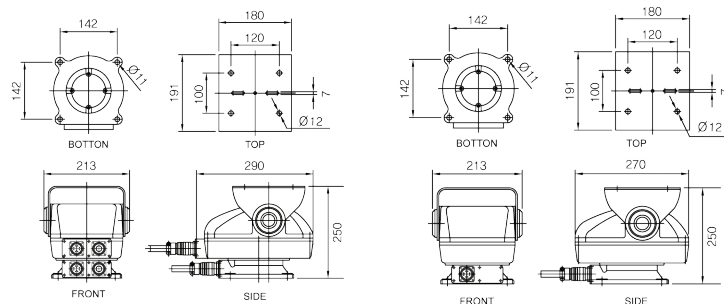
AC MOTOR



SPT-30



SPT-301



● 줌,포커스 렌즈를 이용하여 감시하고자 하는 방향을 따라 상,하,좌,우로 제어가 가능하고 AUTO PAN기능과 PRESET 기능을 지원함으로써 자동으로 회전하여 광범위한 감시효과가 가능하다. P/T DRIVER에서 HOUSING까지 통합케이블이 연결되어 소비자가 하우징까지 손쉽게 결선하도록 제작되어 있으며, ALUMINUM PLATE로 제작되어 내구성이 뛰어나고 부식에 강하다.

모 델	SPT-30 / SPT-301
입력전압	AC220V 60Hz AC110V 60Hz AC 24V 60Hz
소비전력	PAN:6W TILT:15W
P/T 동작속도	좌우 회전속도 : 6.2 $\frac{1}{\text{sec}}$ 상하 회전속도 : 3 $\frac{1}{\text{sec}}$
P/T 동작각도	좌우 회전각도 : 0° ~ 355° 상하 회전각도 : +30° ~ -60°
사용온도	-30℃ ~ +50℃
사용습도	90%이하
적재하중	Max 30kg
색 상	EX8816(H) - HF - BE - 024
외형치수	290(L) X 250(H) X 213(W)
재 질	알루미늄 다이캐스팅
중 량	약 10kg

HOUSING / EXPLOSION PROOF

SEPH-102



● 제품특징

- 카메라를 탑재할 수 있는 전천후 특수형 회전대
- 스테레스 스틸로 제작된 밀폐형 구조로 화학공장이나 해안지역 및 선박용으로 적합
- 위치 제어(preset position feedback) 기능 (Option)
- 방진, 방우 밀폐형 구조 (IP67 등급)

모 델	SEPH-102
소비전력	약 150W
P/T 동작속도	좌우 회전속도 : 30/sec(무부하시) 상하 회전속도 : 4/sec(무부하시)
P/T 동작각도	좌우 회전각도 : 0°~355° 상하 회전각도 : +45° ~ -85°
사용온도	-30℃ ~ +60℃
사용습도	90% 이하
색상	IVORY
외형치수	152(L) X 215(H) X 149(W)
재 질	ABS & ALUMINUM PLATE
유리	평면 강화유리 / 게르마늄글라스
케이블 인입구	NPT 1/2개소
중량	약 2.2kg

SEPH-101A



● 제품특징

- 방폭 일체형 PAN / TILT, 햇빛가리개(SUN SHIELD) 일체형
- 열화상 카메라, 줌일체형 과학 카메라 장착
- 데이터 통신(RS-485) 이용 P/T제어
- 평면 강화유리 / 게르마늄글라스(옵션) 적용
- PAN 360Endless Type
- FAN(옵션), HEATER(옵션), 열선유리(옵션), 와이퍼(옵션)
- 프리셋 / 투어 / 오토스캔 기능
- Onvif 스탠다드 지원 / 방진, 방우 밀폐형 구조 (IP67등급)
- 내압 Ex d IIC T6 / 분진 Ex tD A21 T85C

모 델	SEPH-101A
소비전력	약 150W
P/T 동작속도	좌우 회전속도 : 30° /sec(무부하시) 상하 회전속도 : 4° /sec(무부하시)
P/T 동작각도	좌우 회전각도 : 0° ~355° 상하 회전각도 : +45° ~ -85°
사용온도	-30℃ ~ +60℃
사용습도	90% 이하
색상	IVORY
외형치수	152(L) X 215(H) X 149(W)
재 질	ABS & ALUMINUM PLATE
유리	평면 강화유리 / 게르마늄글라스
케이블 인입구	NPT 1/2° 1개소
중량	약 2.2kg

HOUSING/ EXPLOSION PROOF

SEPH1-210



● SEPH1-210 HOUSING은 내압방폭형 구조로 방폭전기기의 내부에 가연성 가스의 폭발이 발생할 경우 그 용기가 폭발압력을 견디고 접합면과 개구부 등을 통하여 외부의 가연성 물질에 인화되지 않도록 설계 및 제작된 제품이다. 본 제품은 석유화학물의 취급 및 가연성 가스 사용이 많고 폭발위험이 현저하게 높은 지역(장소)에 설치, 사용할 수 있는 구조로 제작된 내압 방폭형 전기기기이다.

● 제품특징

- 적용규격 : 산업안전보건법 (방폭구조 전기기계 안전인증)
- 구조 및 정격 : EX D IIC T6 IP67
- 알루미늄 압출파이프
- IP등급 : IP67
- 인입 방법 : NPT 3/4케이블그랜드인입
- 쉐일드/팬/히터 장착가능
- 정격 : AC220V 60Hz (FAN:220V/4W, HEATER:220V/50W)

모델	SEPH1-210
재질	ALUMINUM
중량	약 15kg
투시창	ø120
FAN 작동범위	ON:35℃ OFF: 25℃
히터 작동범위	ON: 5℃ OFF:15℃
외형치수	590(L) X 239(H) X 232(W)
내부공간	390(L) X 95(H) X 110(W)
색상	BLACK

SEPH-170



● SEPH-170 HOUSING은 내압방폭형 구조로 방폭전기 기기의 내부에 가연성 가스의 폭발이 발생할 경우 그 용기가 폭발압력을 견디고 접합면과 개구부 등을 통하여 외부의 가연성 물질에 인화되지 않도록 설계 및 제작된 제품이다. 본 제품은 석유화학물의 취급 및 가연성 가스 사용이 많고 폭발위험이 현저하게 높은 지역(장소)에 설치, 사용할 수 있는 구조로 제작된 내압 방폭형 전기기기이다.

● 제품특징

- 적용규격: 산업안전보건법 (방폭 성능 검정규격인증)
- 구조 및 정격: EX D IIB T6 (12-KB2BO-0211)
- 알루미늄 압축파이프
- 방진/방우 밀폐형 구조
- 배선 인입 방법: 금속전선관 인입식
- 팬/히터 장착가능
- 전면창 발열판 유리 장착가능(특허 제 10-0817856호)

모델	SEPH-170
재질	ALUMINUM
중량	약 12kg
유리내경	91
FAN 작동범위	ON : 35℃ OFF : 25℃
히터 작동범위	ON : 5℃ OFF : 15℃
외형치수	500(L) X 179(H) X 152(W)
내부공간	330(L) X 105(H) X 75(W)
색상	DARK GRAY

HOUSING

SOH-3500



● 제품특징

- 실내/외 겸용
- 팬/히터 1C 단위 동작온도 설정
- 햇볕 가리개 (SUN SHIELD) 일체형
- 통신(RS-485) 설정 가능
- 단일전원 통합 어댑터 내장 (카메라, 열선, 와이퍼, 팬, 히터 등)
- 내장 카메라 및 레이저, 열화상 고객별 사양 변경 가능
- 자가진단 기능(출력 확인)
- 설치 유지보수가 용이한 상부도어 개폐 방식
- FAN, HEATER, WIPER, DEFROST, AUX, POWER (OPTION)
- 방진·방우 밀폐형 구조 (IP66 등급)

모 델	SSH-3500
재 질	알루미늄
입력전압	DC 24V (Max 5A)
공급전압	AC Free Volt (AC 90V~240V)
중 량	약 8.3kg (카메라, 레이저 중량 제외)
FAN 작동범위	ON : 35°C (1°C 단위 가변설정가능 Min 20°C)
히터 작동범위	ON : 15°C (1°C 단위 가변설정가능 Max 20°C)
외형치수	373(W) X 500 (L) X 299(H)
내부공간	300(W) X 350 (L) X 230(H)
사용습도	UP to 90% RH
사용온도	-35°C ~ 60°C

SOH-1500



● 제품특징

- 실내/외 겸용 HOUSING
- 팬/히터 1C 단위 동작온도 설정
- 햇볕 가리개 (SUN SHIELD) 일체형
- 통신(RS-485) 설정 가능
- 단일전원 통합 어댑터 내장 (카메라, 열선, 와이퍼, 팬, 히터 등)
- 내장 카메라 및 레이저, 열화상 고객별 사양 변경 가능
- 자가진단 기능(출력 확인)
- 설치 유지보수가 용이한 상부도어 개폐 방식
- FAN, HEATER, WIPER, DEFROST, AUX, POWER (OPTION)
- 방진·방우 밀폐형 구조 (IP66 등급)

모 델	SOH-1500
재 질	알루미늄
입력전압	DC 24V (Max 5A)
공급전압	AC Free Volt (AC 90V~240V)
중 량	약 6.7kg (카메라, 레이저 중량 제외)
FAN 작동범위	ON : 35°C (1°C 단위 가변설정가능 Min 20°C)
히터 작동범위	ON : 15°C (1°C 단위 가변설정가능 Max 20°C)
외형치수	303(W) X 500 (L) X 208(H)
내부공간	300(W) X 350 (L) X 230(H)
사용습도	UP to 90% RH
사용온도	-35°C ~ 60°C

SOH-600



● 카메라 전면창이 60°로 기울어져 있어 눈이 쌓이지 않는 구조로서 전·천후형 알루미늄 압출파이프로 제작되어 재질이 강하고 외관이 미려하다. 또한 SUN SHIELD가 조립되어 있으므로 방우 및 태양열에 강하고 눈이나 비의 차단효과가 뛰어나다.

● 제품특징

- 실내/외 겸용
- 햇볕가리개 (SUN SHIELD) 일체형
- 전/천후 알루미늄 압출파이프
- 방진 방우 밀폐형 구조
- 충분한 내부 공간 확보 (최대 330mm 줌렌즈 장착 가능)
- 와이퍼/팬/히터 장착가능
- 방수등급 IP66 (SOH-600P)
- 팬/ 히터/ 와이퍼 장착 (Option)
- 열선유리(Defroster) (Option)
- UV코팅 (Option)
- 발수 코팅 (Option)

모 델	SOH-600
재 질	ALUMINUM
중 량	약 6.5kg
FAN 작동범위	ON:35°C OFF: 25°C
히터 작동범위	ON: 5°C OFF:15°C
외형치수	850(L) X 195(H) X 216(W)
내부공간	500(L) X 155(H) X 155(W)
색 상	EX8816(H) - HF - BE - 024

SOH-250A



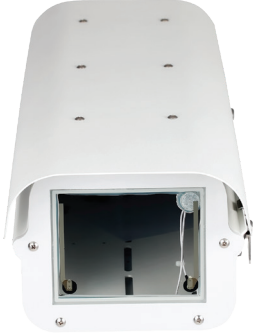
● 제품특징

- 실내/외 겸용
- 햇볕가리개 (SUN SHIELD) 가능
- 전/천후 알루미늄 압출파이프
- 방진, 방우 밀폐형 구조
- 충분한 내부 공간 확보 (최대 330mm 줌렌즈 장착 가능)
- 유리 열선 장착 가능 (특히 제10-0817856호)
- 뒤 커버 볼트로 개폐 _ 개폐시 간편조작으로 카메라/렌즈 설치
- 전면창 60°로 제작가능(Optional)
- FNA/HEATER 작동유무 확인기능(Optional)
- 방수방진 등급 IP66

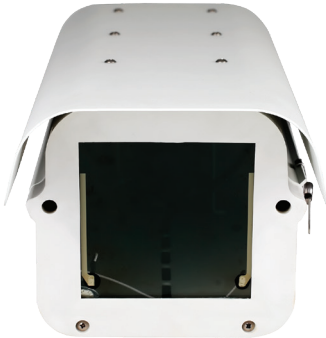
모 델	SOH-250A
재 질	ALUMINUM
중 량	약 6.5kg
FAN 작동범위	ON:35C OFF: 25C
히터 작동범위	10C 이하에서 ON
냉각방식	강제 공냉식(FAN) 25C 이상에서 ON
외형치수	850(L) X 195(H) X 216(W)
내부공간	700(L) X 155(H) X 155(W)
색 상	P-WH-1005-XO

HOUSING

SOH-220 / SOH-250



SOH-220



SOH-250

● 먼지나 습기, 온도, 충격과 같은 외부의 자극으로부터 카메라를 보호해 주고 알루미늄 압출파이프로 제작되어 방우 및 태양열에 강하다. 또한 매미 고리형으로 설계되어 분리가 용이하고 개폐시 간편한 조작으로 카메라와 렌즈를 설치할 수 있다.

● 제품특징

- 실내/외 겸용
- 햇볕 가리개 (SUN SHIELD) 가능
- 전/천후 알루미늄 압출파이프
- 방진/방우 밀폐형 구조
- 충분한 내부공간 확보 (최대 330mm 줌렌즈 장착 가능)
- 와이퍼/팬/히터 장착가능
- 유리 열선 장착 가능

모 델	SOH-220	SOH-250
재 질	ALUMINUM	
중 량	약 6kg	약 6.5kg
FAN 작동범위	ON: 35°C OFF: 25°C	
히터 작동범위	ON: 5°C OFF: 15°C	
외형치수	750(L) X 170(H) X 216(W)	750(L) X 195(H) X 216(W)
내부공간	500(L) X 135(H) X 155(W)	500(L) X 155(H) X 155(W)
색 상	EX8816(H) - HF - BE - 024	

SOH-300



● 실내/외 소형 하우징으로 알루미늄 압출 파이프로 제작되어 재질이 강하고 외관이 미려하다. 또한 SUN SHIELD가 조립되어 있으므로 방우 및 태양열에 강하고 눈이나 비의 차단효과가 뛰어나고 뒷면 개폐시 간편한 조작으로 카메라와 렌즈를 설치할 수 있다.

● 제품특징

- 실내/외 겸용
- 소형 HOUSING
- 햇볕가리개 (SUN SHIELD) 가능
- 전/천후 알루미늄 압출 파이프
- 방진/방우 밀폐형 구조
- 충분한 내부공간 확보
- 와이퍼/팬/히터 장착가능

모 델	SOH-300
재 질	ALUMINUM
중 량	약 1.6kg
FAN 작동범위	ON : 35°C OFF : 25°C
히터 작동범위	ON : 5°C OFF : 15°C
외형치수	374(L) X 129(H) X 124(W)
내부공간	300(L) X 62(H) X 85(W)
색 상	EX8816(H) - HF - BE - 024

SSH-127(A) / SSH-140(A)



SSH-127 / SSH-140 (Shut tight)



SSH-127A / SSH-140A

● 스텐레스 재질로서 염분이나 분진이 많은 곳 (AIR COOLING 적용)과 같은 외부의 자극으로부터 카메라를 보호해주고 외형이 뚜렷하고 내구성이 강하다. 또한 매미 고리형으로 설계되어 분리가 용이하고 앞뒤 커버 개폐형으로 개폐시 간편한 조작으로 카메라와 렌즈를 설치할 수 있다.

● 제품특징

- 실내/외 겸용
- 햇빛가리개 (SUN SHIELD) 가능
- 스텐레스 재질 HOUSING
- 방진/방우 밀폐형 구조 (OPTION)

모 델	SSH-127(A)	SSH-140(A)
재 질	STAINLESS	
중 량	약 4.5kg	약 5kg
FAN 작동범위	ON:35°C OFF: 25°C	ON:35°C OFF: 25°C
히터 작동범위	ON: 5°C OFF:15°C	ON: 5°C OFF:15°C
외형치수	400(L) X 127(Ø)	420(L) X 140(Ø)
내부공간	380(L) X 92(H) X 73(W)	380(L) X 102(H) X 80(W)

SSH-500



● 스텐레스 재질로서 염분이나 분진이 많은 곳과 같은 외부의 자극으로부터 카메라를 보호해주고 외형이 뚜렷하고 내구성이 강하다. 또한 매미 고리형으로 설계되어 분리가 용이하고 개폐시 간편한 조작으로 카메라와 렌즈를 설치할 수 있다.

● 제품특징

- 실내/외 겸용
- 햇빛가리개 (SUN SHIELD) 가능
- 스텐레스 재질 HOUSING
- 방진/방우 밀폐형 구조
- 충분한 내부공간 확보 (최대 330mm 줌렌즈 장착 가능)
- 와이퍼/팬/히터 장착가능
- 유리 열선 장착 가능 (특허출원: 10-2007-0070696)

모 델	SSH-500
재 질	STAINLESS
중 량	약 7kg
FAN 작동범위	ON:35°C OFF: 25°C
히터 작동범위	ON: 5°C OFF:15°C
외형치수	750(L) X 189(H) X 202(W)

HOUSING

SSH-140A/P



● SSH-140A와 달리 AIR PURGE방식으로 전방향 (360도)으로 바람이 방사되어진다. 또한 스텐레스 재질로서 염분이나 분진이 많은 곳과 같은 외부의 자극으로부터 카메라를 보호해 주고 외형이 뚜렷하고 내구성이 강하다. 매미 고리형으로 설계되어 분리가 용이하고 앞뒤 커버 개폐형으로 개폐시 간편한 조작으로 카메라와 렌즈를 설치할 수 있다.

● 제품특징

- 실내/외 겸용
- 햇볕가리개 (SUN SHIELD) 가능
- 스텐레스 재질 HOUSING
- 방진/방우 밀폐형 구조 (OPTION)
- 중형 HOUSING
- 팬/히터 장착가능
- AIR PURGE로 열 발생이 높은 곳과 분진이 많은 곳에 장착 가능

모델	SSH-140A/P
재질	STAINLESS
중량	약 5kg
FAN 작동범위	ON:35C OFF: 25C
히터 작동범위	ON: 5C OFF:15C
외형치수	420(L) X 140(O)
내부공간	380(L) X 102(H) X 80(W)

SSH-140R/GF



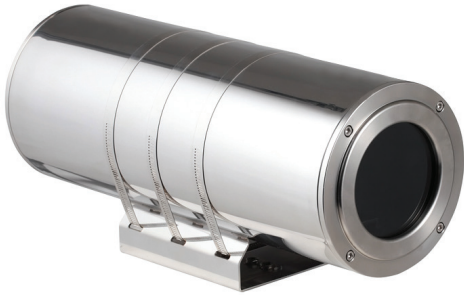
● 스텐레스 재질로서 염분이나 분진이 많은 곳과 같은 외부의 자극으로부터 카메라를 보호해 주고 외형이 뚜렷하고 내구성이 강하다. 또한 완전 밀폐형으로 어느 곳에서나 사용 가능하고 앞 뒤 커버 개폐형으로 개폐시 간편한 조작으로 카메라와 렌즈를 설치할 수 있다.

● 제품특징

- 실내/외 겸용
- 햇볕 가리개 (SUN SHIELD) 가능
- 스텐레스 재질 HOUSING
- 방진/방우 밀폐형 구조
- 중형 HOUSING
- 질소가스 주입으로 미세먼지 방지 및 카메라 보호 가능

모델	SSH-140R/GF
재질	STAINLESS
중량	약 5.5kg
외형치수	400(L) X 140(O)
내부공간	380(L) X 102(H) X 80(W)

SSH-165A/P



● AIR PURGE방향이 유리 사이(360도 전방향)로 바람을 불어줌으로써 분진이 많은 곳과 같은 외부의 자극으로부터 카메라를 보호해주고 스테인레스 재질을 사용하여 염분이 많은 곳에 사용되어 진다. 매미 고리형으로 설계되어 분리가 용이하고 앞뒤 커버 개폐형으로 개폐시 간편한 조작으로 카메라와 렌즈를 설치할 수 있다.

- 제품특징
 - 실내/외 겸용
 - 햇볕가리개 (SUN SHIELD) 가능
 - 스테인레스 재질 HOUSING
 - 방진/방우 밀폐형 구조 (OPTION)
 - 중/대형 HOUSING
 - 와이퍼/팬/히터 장착가능
 - AIR PURGE으로 열 발생이 높은 곳과 분진이 많은 곳에 장착 가능

모 델	SSH-165A/P
재 질	STAINLESS
중 량	약 10kg
FAN 작동범위	ON:35℃ OFF: 25℃
히터 작동범위	ON: 5℃ OFF:15℃
외형치수	430(L) X 165(O)
내부공간	380(L) X 102(H) X 80(W)

SSH-165WAP1/2/3



SSH-165WAP1



SSH-165WAP2



SSH-165WAP3

● WATER COOLING방식과 AIR PURGE방식으로 열이 많이 발생하는 장소와 분진이 많은 곳에 주로 사용되어지고 이중 스테인레스 파이프로 내식성이 강하고 외관이 미려하다. 완전 밀폐형으로 어느 곳에서나 사용이 용이하고 개폐시 간편한 조작으로 카메라와 렌즈를 설치할 수 있다.

모 델	SSH-165WAP1/2/3
재 질	STAINLESS
중 량	약 10kg
외형치수	460(L) X 165(O)
내부공간	380(L) X 102(H) X 80(W)

BRACKET/HOLDER

BRACKET (SB-550 / SB-360)



SB-550

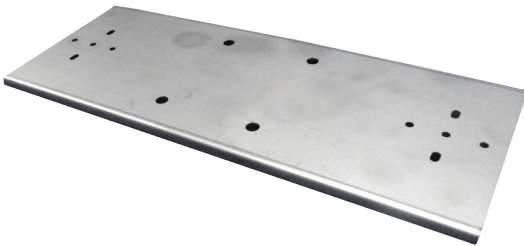


SB-360

● 알루미늄 주조로 제작되어 가볍고 매우 견고하다.

모 델	SB-550	SB-360
재 질	ALUMINUM	
중 량	2.8kg	0.8kg
적재중량	50kg	15kg
외형치수	640(L) X 180(H) X 180(W)	110(H) X 410(W)
색 상	EX8816(H) - HF - BE - 024	
적용모델	SPT-15 / 30 / 45 / 150	SPT-510

IR BRACKET (SIB-500)



● 스테인레스로 제작되어 내구성이 우수하다.

모 델	SIB-500
재 질	STAINLESS STEEL
색 상	STAINLESS STEEL
외형치수	500(L) X 196(W) X 10(H)

HOLDER(SH-80 / SH-100)



SH-80



SH-100

● 카메라의 각도를 조절하며 외관이 미려하고 견고하다

모 델	SH-80	SH-100
재 질	STEEL	STEEL, ALUMINUM (Option)
중 량	0.8kg	2kg
적재중량	10kg	15kg
외형치수	80(L) X 87(H) X 87(W)	150(L) X 97(H) X 117(W)
색 상	EX8816(H) - HF - BE - 024	

STX-100



● STX-100은 P/T Controller 및 Address 변경이 가능한 Bypass입니다.

● 제품특징

- 입력전압으로 AC 110/220V 선택이 가능함
- Address 주소가 변경 가능한 Bypass 지원
- PAN/Tilt, 카메라 Zoom/Focus 제어
- Preset, AUX, Group, Clear Preset, Remote Reset 기능지원
- PAN, TILT SPEED 설정 가능
- 신우프로토콜, 도로공사프로토콜 사용시 P/T 및 Camera 좌표값 LCD Display
- 2채널 ALARM 입력을 통한 2point Go Preset 지원

모델	STX-100
입력전압	AC INPUT 100-120VAC/3.5A, 200-240VAC/2.0A
출력전압	100-120VAC/3.5A, 200-240VAC/2.0A DC24V/8.0A
입력통신	RS-232, RS-422, RS-485
입력신호	ALARM1(O.C),ALARM2(O.C)
출력통신	RS-422, RS-485
입력프로토콜	Pelco-D, 신우프로토콜
출력프로토콜	Pelco-D, 신우프로토콜, 도로공사 프로토콜
사용온도	-20℃ to +50℃
사용습도	90% 이하
외형치수	155 x 235 x 101.7mm
중량	1.8kg(SMPS 포함)

SWT-1300

P/T DRIVER 전용 대형 삼각대로 알루미늄 재질로 가볍고 견고하다.

방송용 카메라, 각종전시 및 테스트용으로 적합하며 높낮이 조절을 손쉽게 할 수 있다.



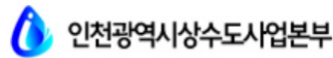
● 제품특징

- P/T DRIVER 전용 대형 삼각대
- 최대 150kg(정지하중) 탑재
- 최대 높이 1300mm
- 수증기 장착

모델	SWT-1300
사용온도	-20℃ ~ +50℃
사용습도	90%이하
적재하중	150Kg
색상	진회색
재질	ALUMINUM
중량	약 12kg

PARTNERSHIP COMPANY

협력업체



MEMO

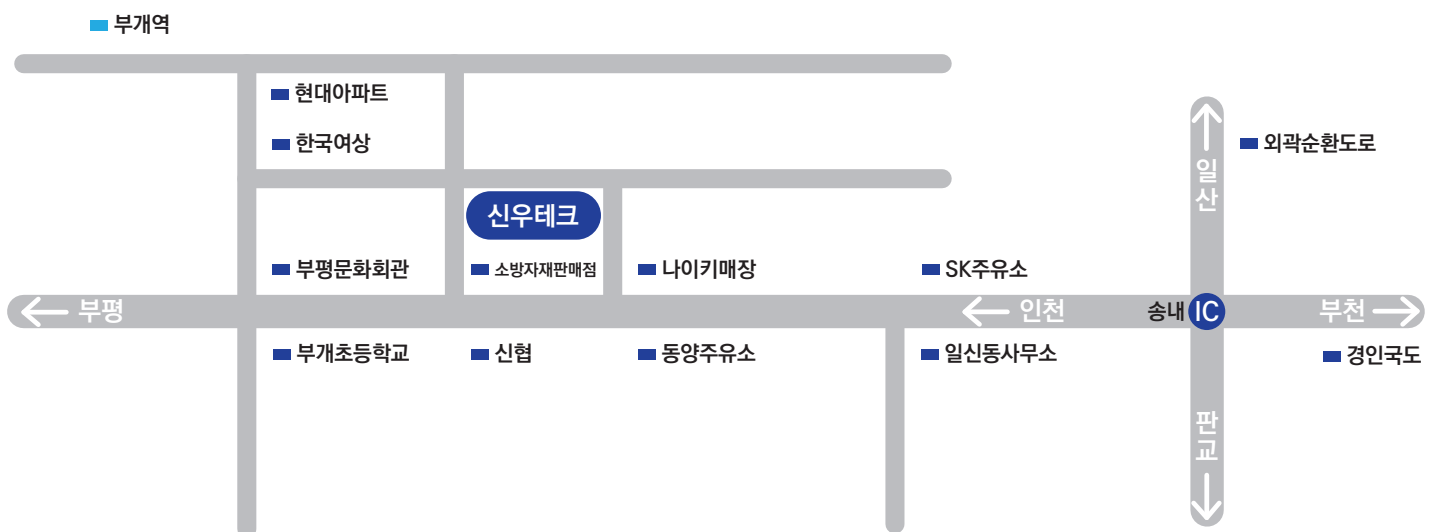
● **본사**

주소 : 인천광역시 부평구 서촌로 51 (일신동) 신우빌딩 우)403-110

TEL : 032)515-8190~1

FAX : 032)515-8189

교통편 : 송내 IC -> SK주유소를지나약2km(인천 방향) ->우측에 소방자재판매점 사이의 골목으로 우회전 후
 약 50m 들어오시면 우측의 신우빌딩



www.swtpt.co.kr



SW
SHINWOO TECH

본사(공장/연구소)

인천광역시 부평구 서촌로 51(일신동) 신우B/D

TEL : 032) 515-8190~1 | FAX : 032) 515-8189

E-MAIL : swpt@swtpt.co.kr

서울지사

서울특별시 영등포구 국회대로 800(여의도동) 진미파라곤 1002호

TEL : 02) 834-8191