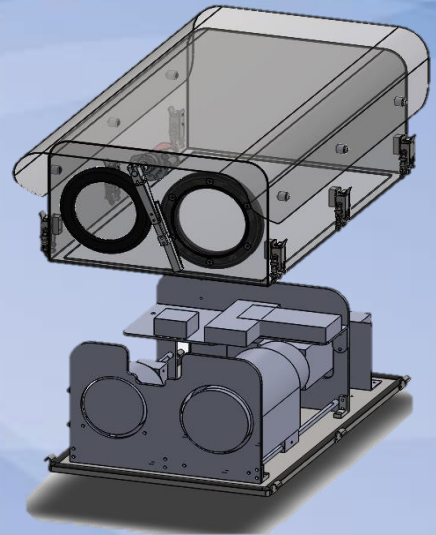
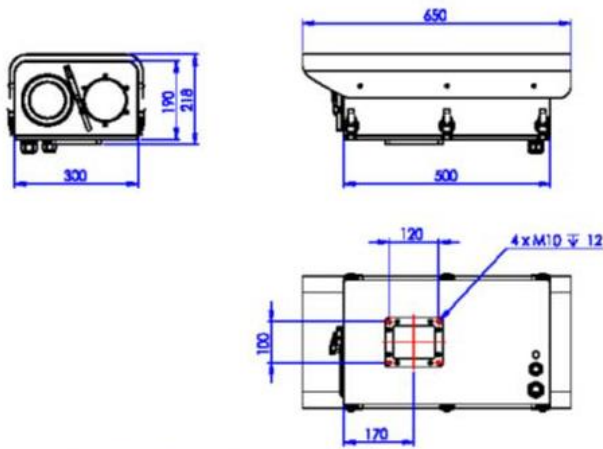


SSH-350 F/H/W/D(주문형) OUTDOOR HOUSING

SSH-350 HOUSING

- 실내 / 실외 겸용
- 햇볕 가리개 (SUN SHIELD) 적용
- 방진, 방우 밀폐형 구조
- 충분한 내부공간 확보
- IP CAMERA, 열화상 CAMERA 등 장착가능
- 와이퍼 / 팬 / 히터 / 게르마늄 보호렌즈(OPTION)
- 유리 열선 장착가능 (특히 제:10-0817856호)
- 개폐시 간편조작으로 카메라와 렌즈 설치
- 주문제작으로 제품 사이즈 변경가능
- FAN/HEATER 작동유무 확인기능(OPTION)
- 방수방진 등급 IP66이상



SSH-350 제원

MODEL	SSH-350 (주문제작형)
재 질	알루미늄
중 량	제작사양에 따라 변경됨
팬 작동범위	ON : 35°C / OFF : 25°C
히터 작동범위	10°C 이하에서 ON
냉각방식	강제공냉식(FAN)35°C 이상에서 ON
외형치수	650(L) X 325(W) X 197(L)
내부공간	480(L) X 280(W)
색상	기와진회색 (고객 요구에 따라 변경가능)

SHINWOO TECH