

SWT-1300

삼각대

| 제품 개요

P/T DRIVER 전용 대형 삼각대로

재질이 알루미늄 가볍고 견고하다.

실외나 전시, 테스트용으로 높낮이 조절이 가능하며
사용자가 쉽게 사용할 수 있다.

| 제품 특징

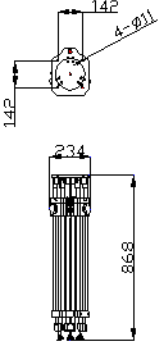
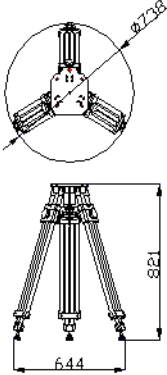
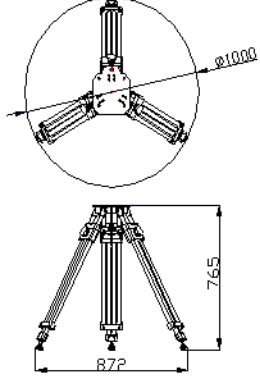
- P/T DRIVER 전용 대형 삼각대
- 최대 150kg(정지하중) 탑재
- 최대 높이 1300mm



| 주요 사양

모델	SWT-1300
사용온도	-20°C ~ +50°C
사용습도	90%이하
적중하중	150Kg
색 상	진회색
재 질	ALUMINUM
중 량	약 12 Kg

| 외관도

	0°	20° 펼칠때	30° 펼칠때
전면			
배면	