

SPT-7070

IN / OUTDOOR P/T DRIVER

| 제품 개요

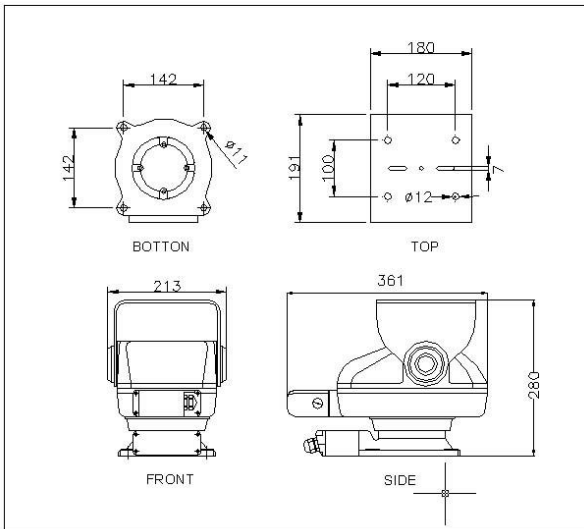
DC모터를 적용하여 고속으로 감시 하고자 하는 방향으로 상/하/좌/우로 제어가 가능하고 PAN/TILT위치 검출기능이 기존 이 날로그 방식Potentiometer(가변저항기)가 아닌, 디지털 방식의 Photo-interrupter(광센서)로 적용되어 PAN/TILT 위치 정밀도 및 분해능이 뛰어나다.



| 제품 특징

- PAN / TILT 사용자 임의 각도 조절 가능
- 방습, 방진 / 방우 용으로 먼지가 많은 곳에 적용 가능 (IP66 인증)
- 최대 분해능 0.1도 (PAN기준)
- 리시버 내장
- Prewire Type
- 양극산화피막처리 (Anodizing 방염 처리) - Option

| 외 관 도



| 주요 사양

입력전압	DC 24V (MAX . 4A)
소비전력	PAN : 15W / TILT : 25W
P/T동작속도	좌,우 회전속도: 1~60°/sec (미세조정) 상,하 회전속도: 1~30°/sec (미세조정)
P/T동작각도	좌,우 회전각도: 0° ~ 355° 상,하 회전각도: +30° ~ -60° option : +30° ~ -90°
P/T 위치검출	엔코더에 의한 광센서 출력 분해능 : 0.1° 이하
사용온도	-40°C ~ +70°C
사용습도	90%이하
적재하중	Max 30Kg
색 상	P-WH-1005-XO
외형치수	361(L)X280(H)X213(W)
재 질	알루미늄 다이캐스팅
중 량	약 11Kg