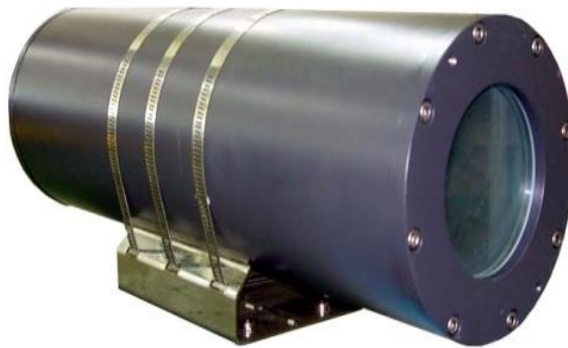


SEPH-170



본 제품을 구입해주셔서 감사합니다.
제품을 설치하기 전에 설치 및 사용설명서를 충분히 잘 읽어 보시고
사용하여 주십시오.
이해가 되지 않는 부분이 있거나 설치 또는 사용시 문제가 발생 할 경우에는
서비스 센터나 영업부로 문의하여 주십시오.

목 차

1. 개요

2. 제품규격

3. 사용전 주의사항

4. 전원공급시 유의점

5. 카메라와 렌즈 설치방법

6. 외형도

7. 회로도

※주의 사항 및 사용방법 반드시 읽어 주십시오

1. 개요

SEPH-160 HOUSING은 CAMERA, ZOOM LENS ASS'Y 등을 내장할 수 있는 내압방폭의 완전밀폐형 하우징입니다. 이 제품은 재질이 알루미늄 으로 내압방폭기능을 요구하는 장소 사용할 수도 있습니다.

하우징의 유리는 열처리 되어 있기 때문에 고온에서도 뒤틀림이 없어 감시영역의 영상이 깨끗합니다. 또한 하우징 내부의 직경은 130mm, 카메라 BASE의 설치공간은 105mm로 다양한 크기의 카메라나 렌즈도 장착할 수 있다. 아울러 본 기능은 원격제어시스템에 의하여 제어가 가능합니다.

2. 제품규격

- 1 Material: Aluminum pipe
- 2 Color : Light Gray(Munsell No. 5Y8/1)
- 3 Weight: about 7.6Kg
- 4 Input power : DC24V, 45W
- 5 Window size : ø91
- 6 Cable Fitting : NPT3/4"
- 7 Temperature : Fan(8W) On: 35°C OFF: 25°C
Heater(30w) On: 5°C OFF: 15°C
- 8 Camera lens size: Max. 330L×105H×70W
- 9 Size : 500L×178H×152W

3. 사용전 주의사항

	FLEXIBLE FITTING 연결시 반드시 FLAMEPROOF SEALING FITTING을 설치해야 합니다.
	제품의 취급 및 설치과정에 제품의 내부에 액체, 금속 등 이물질이 들어가지 않도록 주의 하십시오.
	제품에 물리적인 충격이나 진동이 가해지지 않도록 하십시오.
	본 제품에 인입 또는 출력되어지는 케이블이 제품의 동작에 방해가 되지 않도록 처리 하십시오.
	전면의 WIPER 동작이 방해 받지않도록 설치 하십시오.
	건물 전기설비에 양극이 3mm 이상의 접점 간격을 갖는 양극 주전원 스위치를 갖추고 있어야 합니다.
	Power Cord 설치 후 마감처리가 미흡할 경우 제품 내부에 전기적 충격 및 화재발생 위험 등의 방폭기능에 문제가 발생할 수도 있으므로 반드시 확인하십시오.
	제품에 이상 또는 고장이 발생하였을 경우에는 직접 수리하지 마시고 구입하신 대리점 또는 전문 수리점에 의뢰하여 주십시오.
	통전중 개폐금지.

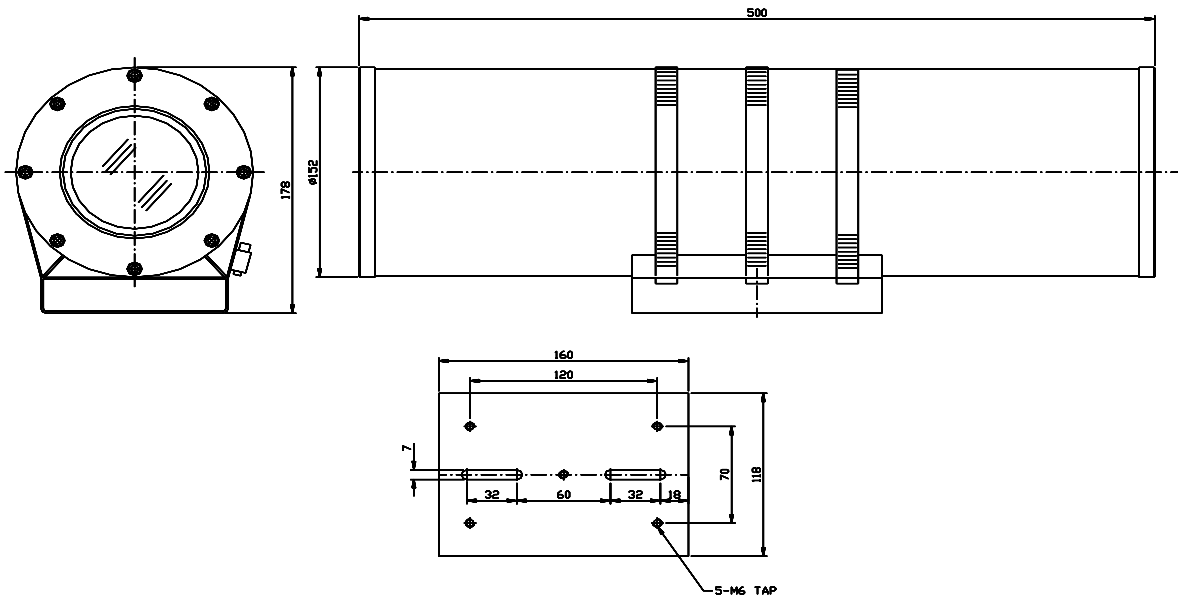
4. 전원공급시 유의점

- 1 본 기기에 전원을 투입하기 전에는 안전을 위하여 반드시 전선의 끝을 확인해 주십시오.
- 2 전선의 끝이 TERMINAL BLOCK에 잘 연결될 수 있도록 전선의 끝을 “O” RING TYPE의 LUG를 사용하여 쉽게 떨어지지 않도록 처리해 주십시오.
- 3 설치할 Power Cord는 0.75mm² 이상이거나 구체적인 Cord type이 표시된 0.75mm² 이상의 Cable을 사용하십시오.
- 4 전선 인입 방법은 작업현장 설치 MANUAL에 의하여 작업 하여 주십시오
(설치 MANUAL이 없는 경우는 IEC 60079-0 Clause 16에 의하여 작업 한다.)

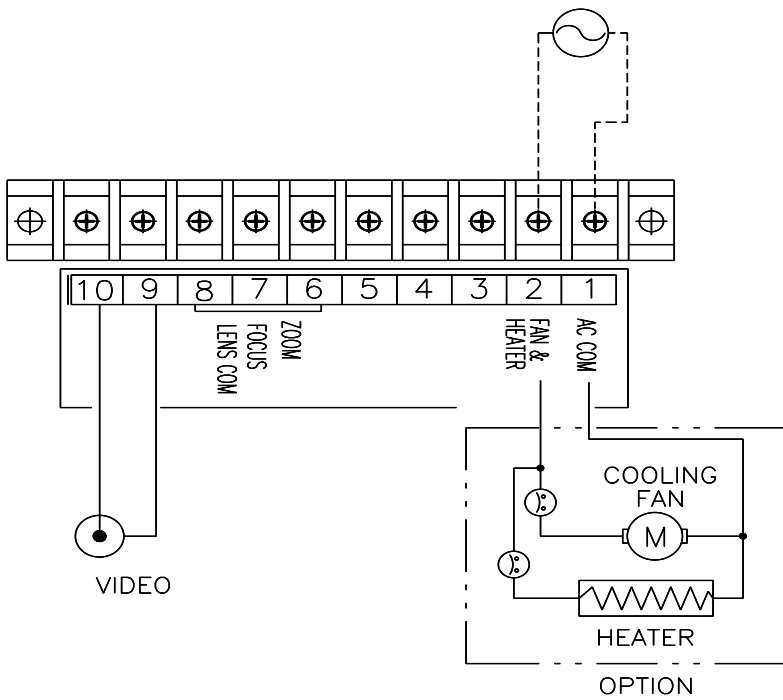
5. 카메라와 렌즈 설치방법

- 1 설치 가능한 카메라 렌즈의 최대 크기는 330L×105H×75W 이다.
- 2 카메라와 렌즈는 흔들림이 없도록 카메라 베이스(BASE)에 정확하고 견고하게 고정시킨다.
- 3 카메라의 전원(Power)은 터미널 보드(Terminal Board)의No.1과No.2(Camera Power)에 연결한다.
- 4 렌즈 제어 케이블(Lens Control Cable)은 No.6(Zoom), No.7(Foucus) 그리고 No.8(Lens Com), 에 연결한다.
- 5 설치 후 하우징의 후면 커버 볼트(Rear Cover Bolt)를 견고하게 조인다.

6. 외형도



7. 내부회로도



-----제품보증서-----

제 품 명	CAMERA HOUSNG
MODEL NO	SEPH-170
보증 기간	구입 일로부터 1년간
제 조 일 자	20 년 월 일
구 입 일 자	
구 입 자	
판 매 자	(주)신우테크

1. 보증 내용(조건)

*무상 서비스 - 보증기간내의 경우

*유상 서비스 -

보증기간이 경과한 경우.

(주)신우테크 서비스 기사 이외의 수리나 개조시.

수송중의 잘못으로 인한 고장시.

화재 수해 등 천재지변에 의한 고장 또는 손상시.

전원의 이상으로 인한 고장시.

소모성 부품이 마모된 때.

2. 제품 보증 규정

본 제품은 엄밀한 품질 관리 및 검사 과정을 거쳐서 만들어진 제품 입니다.

제품이 제조상의 결함으로 인한 고장이 발행했을 경우에는 구입하신 날로부터

보증기간 중에는 무상으로 수리를 해드립니다.

본 제품의 보증기간이 경과한 후에 발생한 고장에 대해서는 실비로 수리를 해드립니다.

이 보증서의 각 난에 소정 항목이 개재되지 않거나 보증서를 분실했을 대는 무료 서비스를 받지 못하므로 구입처에서 확인을 받으셔서 보관 바랍니다.

3. 서비스신고 안내

제품의 고장이 발생하였을 경우 당사 서비스 센터에 수리를 의뢰하여 주십시오.



주식회사 신우테크 인천광역시 부평구 일신동 90-43

TEL : 032)515-8190 FAX : 032)515-8189

<http://www.swtpt.co.kr>