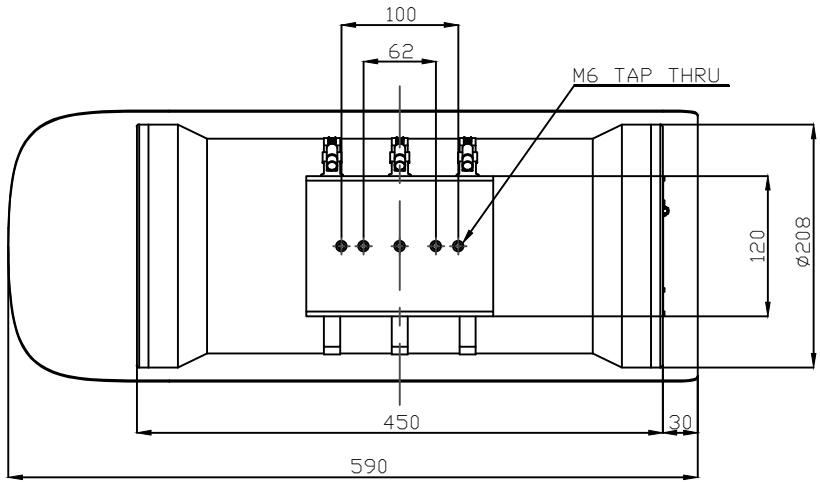
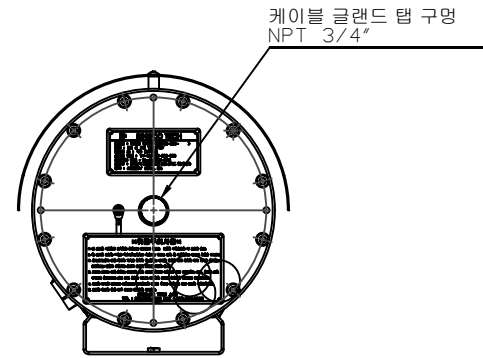
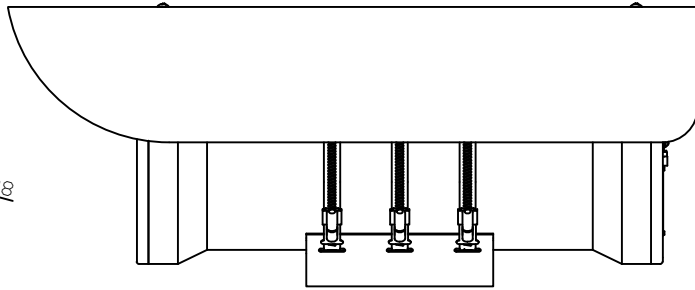
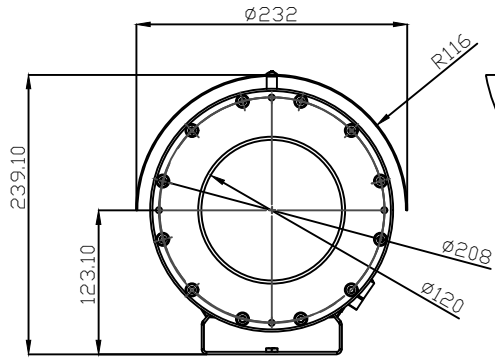


1 2 3 4 5 6 7 8

A
B
C
D
E
F

A
B
C
D
E
F



| | | | | | | | | | | | | |
|-------------|----------|------------|----------------|--------------------------------|---|-------------------|-----------------------|-----------|----------|---------|-------------------|-----------|
| △ △ △ | 번호 날짜 | 설명 수정사항 | 설계 검토 승인 | *CHAMFER: C0.2 *ROUND: R0.2 | 도면 명칭 설계 | 외형도 검토 | 승인 S.C.LEE | 척도 1:6 | 단위 mm | 시트 1 | 작성일 2014-07-04 | 후처리 없음 |
| | | | | | SHINWOO TECH.LTD TEL : 032-515-8190 FAX : 032-515-8189 | 장치명 방폭 카메라 하우징 | 도면번호 SEP11-210-001 | | | | | |

1 2 3 4 5 6 7 8