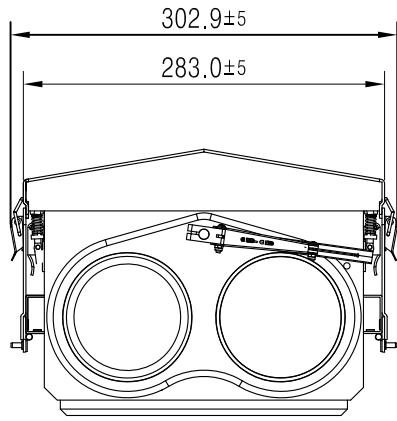


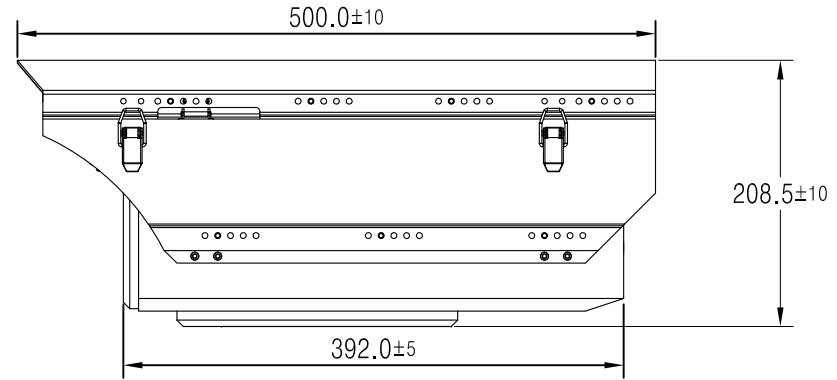
0000000000

品名

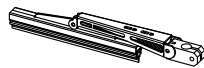
수 정 내 용					
부호위치	내 용	수정자	승인자	년	월 일



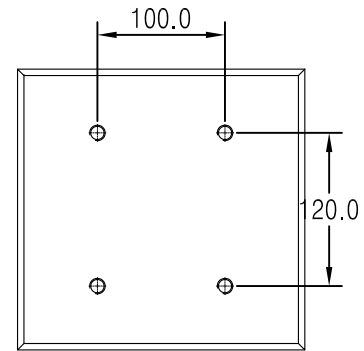
정면도



측면도



WIPER



BOTTOM

대체가능재질		품번	품명	수량	부품번호	도면번호
원도		부 품 목 록				년월일 -
공통공차 소수 각도 분수		승인부서		검도 - 승인 -		
재질		설계 - 검도 -		도명		
열처리		작장부서		신우테크 연구소		0000000000
부품번호		제고번호		보호피막처리		ECO No. 0GR320-1405-000
관련도면		적용품목		모형크기		도번 0000000000
척도		단위	종량	A2		장중 번째