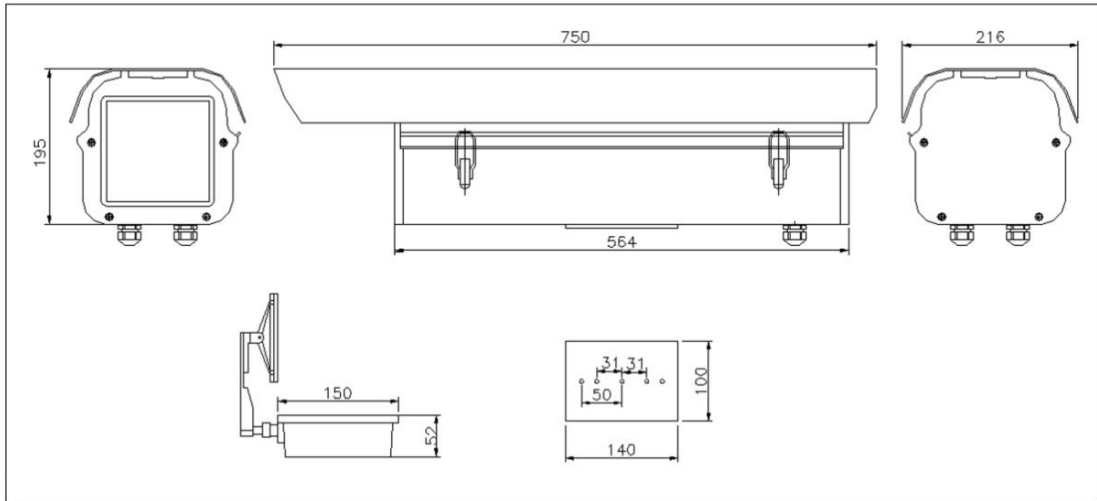


SOH-250 /F/H/W/D

IN / OUTDOOR HOUSING

| FEATURES

- 실내/외 겸용
- 햇볕 가리개 (SUN SHIELD) 가능
- 전 · 천후 알루미늄 압축파이프
- 방진 · 방우 밀폐형 구조
- 충분한 내부공간 확보
(최대 330mm줌렌즈 장착 가능)
- 와이퍼 / 팬 / 히터 장착가능
- 유리 열선 장착 가능
- 매미 고리형 설계 분리 용이,
개폐시 간편조작으로 카메라와 렌즈 설치



MODEL	SOH-250
재 질	알루미늄
중 량	6.5Kg
FAN작동범위	ON : 35 °C OFF : 25 °C
히터작동범위	10°C 이하에서 ON
냉각방식	강제공냉식(FAN)25°C 이상에서 ON
외형치수	750(L)X195(H)X216(W)
내부공간	500(L)X155(H)X155(W)
사용온도	-35°C~60°C
색 상	P-WH-1005-XO