



CAMERA HOUSING

SOH-600(FHDW)



본 제품을 구입해주셔서 감사합니다.
제품을 설치하기 전에 설치 및 사용설명서를 충분히 잘 읽어 보시고
사용하여 주십시오.
이해가 되지 않는 부분이 있거나 설치 또는 사용시 문제가 발생 할 경우에는
서비스 센터나 영업부로 문의하여 주십시오.

<http://www.swtpt.co.kr>

목 차

제 1 장 주의 사항

제 2 장 제품 소개

제 3 장 제품 외관도

제 4 장 제품 연결도

제 5 장 제품 보증서

제 1 장 주의 사항 반드시 읽어 주십시오

1. 사용전 주의사항

- 1.1 제품의 취급 및 설치과정에 제품의 내부에 액체, 금속 등 이물질이 들어가지 않도록 주의 하십시오.
- 1.2 제품에 물리적인 충격이나 진동이 가해지지 않도록 하십시오.
- 1.3 본 제품에 인입 또는 출력되어지는 케이블이 제품의 동작에 방해가 되지 않도록 처리 하십시오.
- 1.4 하우징 내부에 설치된 HEATER 주변에는 열에 견딜 수 없는 부품들을 설치하거나 방치하지 마십시오.
- 1.5 건물 전기설비에 양극이 3mm 이상의 접점 간격을 갖는 양극 주전원 스위치를 갖추고 있어야 합니다.
- 1.6 Power Cord 설치 후 마감처리가 미흡할 경우 제품내부로 물이 침투될 수 있으며, 그 결과 제품 내부에 전기적 충격 및 화재발생 위험이 있음을 유념하십시오.
- 1.7 제품에 이상 또는 고장이 발생하였을 경우에는 직접 수리하지 마시고 구입하신 대리점 또는 전문 수리점에 의뢰하여 주십시오.

제 2 장 제품 소개

2-1.제품개요

SOH-600 HOUSING은 카메라 전명창이 60°로 기울어져 있어 눈이 쌓이지 않는 구조로서 전·천후형 알루미늄 압출파이프로 제작되어 재질이 강하고 외관이 미려하다.

또한 SUN SHIELD가 조립되어 있으므로 방우 및 태양열에 강하고 눈이나 비의 차단효과가 뛰어나다

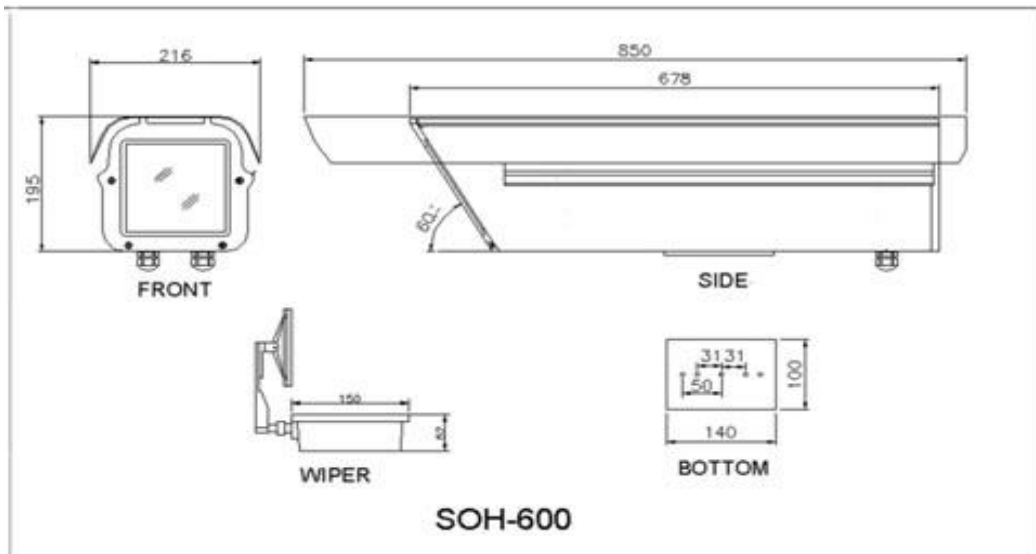
■ 제품 규격

MODEL	SOH-600
재 질	알루미늄
중 량	약 6.5Kg
FAN작동범위	ON : 35 ℃ OFF : 25 ℃
히터작동범위	ON : 5 ℃ OFF : 15 ℃
외형치수	850(L)X195(H)X216(W)
내부공간	500(L)X155(H)X155(W)
색 상	P-WH-1005-XO

■ 제품 특징

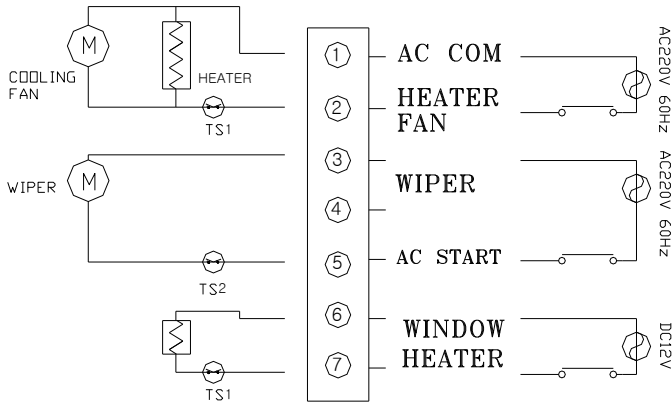
- 실내/외 겸용
- 햇볕 가리개 (SUN SHIELD) 일체형
- 전천후 알루미늄 압축파이프
- 방진 ·방우 밀폐형 구조
- 충분한 내부공간 확보
(최대 330mm 줌렌즈 장착 가능)
- 와이퍼 / 팬 / 히터 장착가능
- IP66

제 3장 제품 외형도

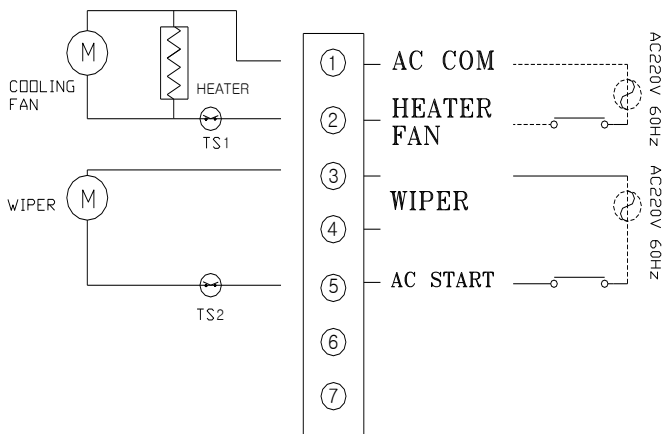


제 4장 제품 연결도

| FAN/HETER /WIPER /DEFROST



| FAN/HETER/WIPER



-----제품보증서-----

제 품 명	CAMERA HOUSNG
MODEL NO	SOH-600
보 증 기 간	구입 일로부터 1년간
제 조 일 자	20 년 월 일
구 입 일 자	
구 입 자	
판 매 자	(주)신우테크

1. 보증 내용(조건)

*무상 서비스 - 보증기간내의 경우

*유상 서비스 -

보증기간이 경과한 경우.

(주)신우테크 서비스 기사 이외의 수리나 개조시.

수송중의 잘못으로 인한 고장시.

화재 수해 등 천재지변에 의한 고장 또는 손상시.

전원의 이상으로 인한 고장시.

소모성 부품이 마모된 때.

2. 제품 보증 규정

본 제품은 엄밀한 품질 관리 및 검사 과정을 거쳐서 만들어진 제품입니다.

제품이 제조상의 결함으로 인한 고장이 발행했을 경우에는 구입하신 날로부터

보증기간 중에는 무상으로 수리를 해드립니다.

본 제품의 보증기간이 경과한 후에 발생한 고장에 대해서는 실비로 수리를 해드립니다.

이 보증서의 각 난에 소정 항목이 개재되지 않거나 보증서를 분실했을 대는 무료 서비스를

받지 못하므로 구입처에서 확인을 받으셔서 보관 바랍니다.

3. 서비스신고 안내

제품의 고장이 발생하였을 경우 당사 서비스 센터에 수리를 의뢰하여 주십시오.



주식회사 신우테크 인천광역시 부평구 일신동 90-43

TEL : 032)515-8190 FAX : 032)515-8189

<http://www.swtpt.co.kr>