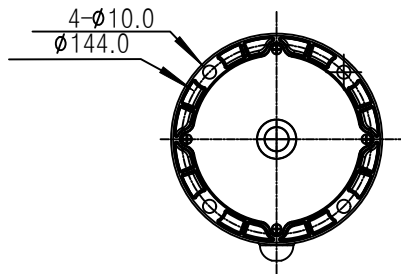
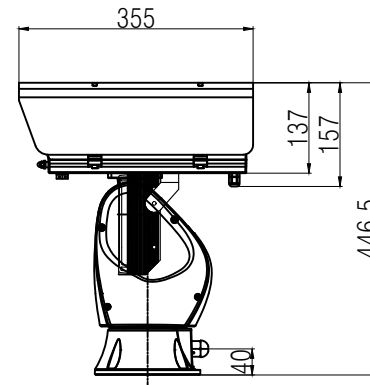
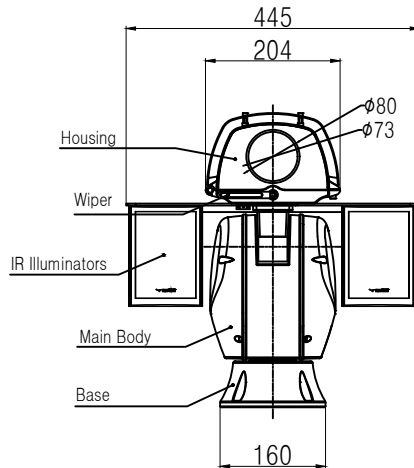


附5

수 정 내 용				
부호위치	내 용	수정자	승인자	년 월 일



대체가능재질		품번	품명	수량	부품번호	도면번호
원도	공통공차 소수 각도 분수 X.X=±0.12 ±0.2° X.XX=±0.05	년월일 2022.11.11	승인부서	SHINWOO TECH		
	재질	승인	LEE K.W.			
	열처리	제도	LEE K.W.	SPT-120_1WAY		
	적용품목	설계	LEE K.W.			
관련도면	적용품목	작성부서	신우테크 연구실	도면크기	도면	
부품번호	제고번호	모호피막처리	척도 1:1 단위 mm 중량	A2	장중 번째	