



Positioning System

SPT-1200B 1W



본 제품을 구입해주셔서 감사합니다.
제품을 설치하기 전에 설치 및 사용설명서를 충분히 잘 읽어 보시고
사용하여 주십시오.
이해가 되지 않는 부분이 있거나 설치 또는 사용시 문제가 발생 할
경우에는 서비스 센터나 영업부로 문의하여 주십시오.

목 차

제 1 장 주의 사항

1. 안전과 관련한 주의사항
2. 제조물 책임법과 관련한 주의사항
3. 설치 시 주의사항

제 2 장 제품 소개 및 설치

1. 제품의 개요
2. 제품의 특징
3. 전원 및 통신 케이블 연결 방법(PG로 구성)
4. 전원 및 통신 케이블 연결 방법(MS 10PIN 구성)
5. PT PCB LED 용도 및 스위치 설정방법
6. 하우징 PCB LED 용도 및 스위치 설정방법
7. 하우징 PCB 배선
8. 제품 기능 및 작동
9. ADDRESS(어드레스) 설정방법
10. 가변속도표

제 3 장 제품 외관도

제 4 장 제품 보증서

제 1 장 주의 사항 - 반드시 읽어 주십시오

1. 안전과 관련한 주의사항

- 장비를 설치할 장소는 화학적으로 안정된 곳, 직사광선이나 열로부터 안정된 곳, 습기피해가 발생되지 않는 곳, 접지시설이 있는 곳, 통풍이 잘 되는 곳을 선정하여 주십시오.
- 장비를 오랫동안 사용하지 않을 경우, 전원을 차단하여 주십시오.
- 장비 내부에는 DC24V가 직접 흐르는 곳이 있으므로, 전문가외에는 분리 또는 해체를 하지 마십시오.
- 전자파 통신장비 송전선 주변의 강한 전자파 발생 부근에 설치 하면 고장의 원인이 됩니다.
- 빗물, 물, 커피 등의 액체성 물질이나, 못, 클립, 전선의 찌꺼기 등의 금속성 이물질은 장비의 손상, 또는 내부 화재를 일으킬 수 있습니다.
- 만약 내부에 작업도중이나, 사용 중에 이러한 이물질이 투입되었을 경우, 반드시 전원을 차단하고 원인을 제거한 후 사용하십시오.
- 장비의 제작기술은 일반 옥외기준으로 제작되었습니다. 그러나, 특별한 외기환경에 사용할 목적으로 본 장치를 구입하신 경우, 반드시 당사 기술진에게 사용환경에 대한 자문을 구하십시오.
- 당사의 제품은 국제규격에 의한 제조기술을 적용하였습니다. 그러나 구입하신 장비의 사용환경은 대한민국 내에서 사용할 목적으로 제작되었습니다. 따라서 구매하신 장비의 사용장소가 외국이거나 일반 국내환경이 아닌 경우 반드시 당사 기술진에게 자문을 구한 후, 사용하십시오.

2. 제조물 책임법(P/L)과 관련한 주의사항

- 당사는 대한민국의 제조물 책임법에 의한 소비자 피해보상을 성실히 이행합니다.
- 소비자 피해물 중 CCTV로 촬영한 영상정보의 손실에 대해서는 보상을 하지 않습니다.
- 장비를 사용자가 임의로 개조, 분해, 보수 등을 통해 사용된 장비는 A/S가 되지 않을 뿐더러 문제점발생시 어떠한 책임을 지지 않습니다.
- 피해물 책임법과 관련한 소송이 제기될 경우, 재판을 당사의 소재 관할 법원에서 진행합니다.
- 대한민국을 벗어나 해외에서 사용 중 발생한 사고에 대해서는 일절 책임이 없습니다.
- 위 항목 중, 이의가 있으시거나, 수용할 수 없는 경우, 당사의 장치는 사용하지 마십시오.

3. 설치시 주의사항

- 설치전 사용전원전압을 확인하고 반드시 전원 스위치를 OFF 후 설치 하십시오
- 당사 제품은 DC24V ±10%의 전압환경에서 사용하도록 제작되었습니다.
- 따라서 다른 전원을 사용할 경우, 반드시 당사의 기술진에게 의뢰를 하여 전원을 개조하십시오.
- 선명하고 깨끗한 영상의 보전을 위해 시스템 접지는 반드시 중앙센터에서 1점 접지로 완료하십시오.
- 제품에 강한 충격이나 조작을 단자 버튼등에 무리한 힘을 가하면 고장의 원인이 됩니다.

제 2 장 제품 소개 및 설치

1. 제품 개요

고용량 탑재가 가능하며 저속에서 고속까지 가변속도 제어가 가능하다.

모션 컨트롤을 통해 고배율 렌즈 적용 시 흔들림을 최소화 하였으며, 줌기어를 적용하여 정밀 제어가 가능하다.

제품 개폐가 가능하여 제품의 업그레이드 및 수리가 가능해 유지보수에 용의하다.

■ 제품 규격

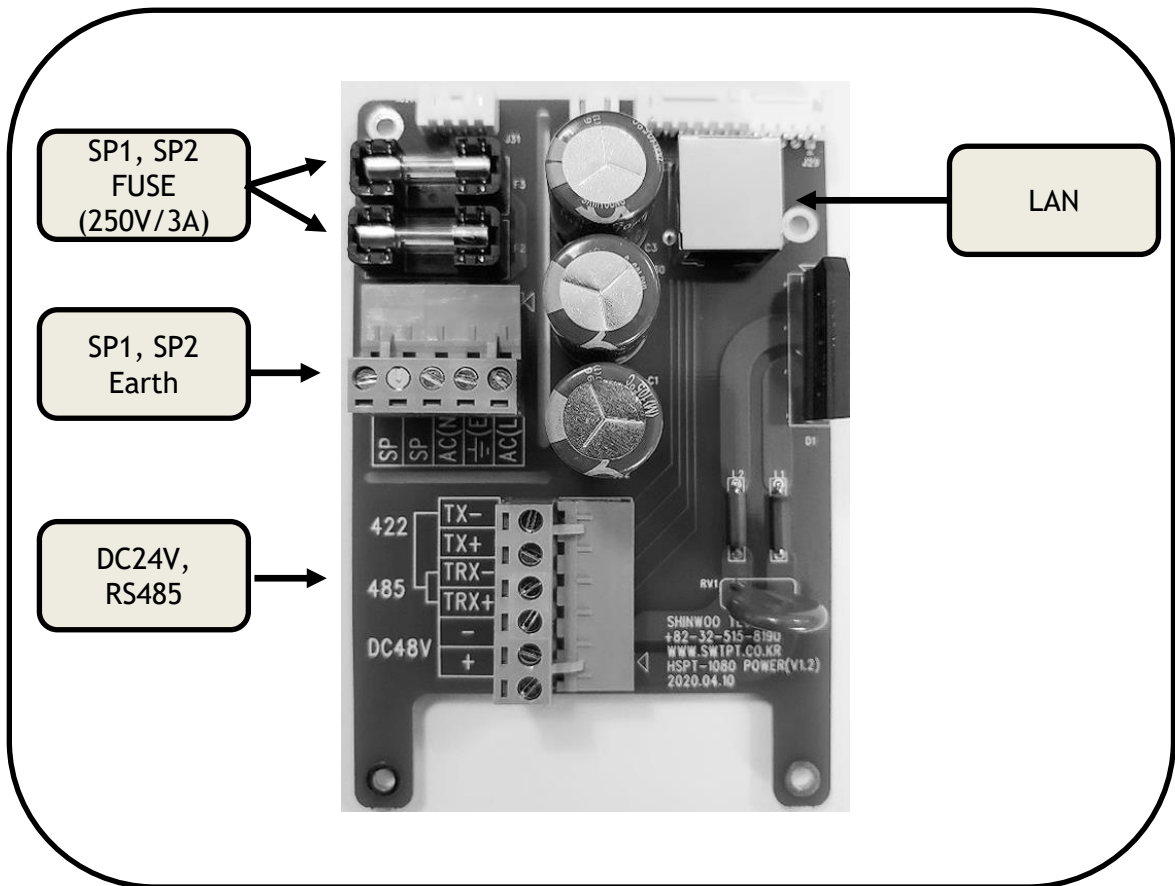
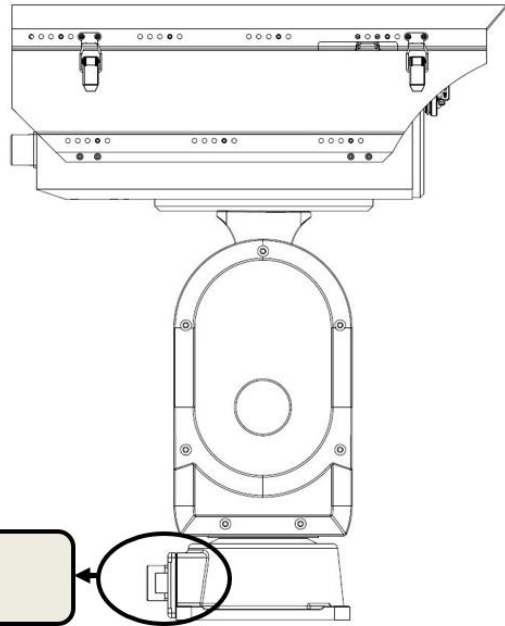
입력전압	DC 24V(Max. 8.3A)
소비전력	대기전류 : 3W 무부하 회전시 (1축 제어) : 30W 이하 최대 부하시 (2축 제어) : 200W 이하
동작속도	좌,우 회전속도 0.05~60°/sec 상,하 회전속도 0.025~ 30°/sec
동작각도	좌,우 회전각도: 360° Endless 상,하 회전각도:+90°~-90°
사용온도	-40°C to +70°C
사용습도	90 % 이하
외형치수	(W)600 X (D)228 X (H)614
중 량	약 35Kg
재 질	알루미늄 & 알루미늄 다이캐스팅
색상 NO	진회색 (변경가능-문의)

2. 제품의 특징

- 실내 / 실외형 제품
- 256개 PRESET 기능
- 데이터 통신 (RS-485) 이용
- BLDC SERVO MOTER 사용으로 구동력 / 내구성 확보
- 실시간 전류 감지 및 과전류 방지
- 통신/전원 켜지 및 노이즈 방지 회로
- ONBOARD P/T DRIVER & HOUSING 일체형
- 가변속도 및 고정밀 P/T DRIVER
- TILT 회전각도 +80°~-90°
- UTP 케이블 추가로 메가픽셀 사용가능 (OPTION)
- UTP Cat5E(1G) 통신속도 가능 (OPTION)
- HD-SDI 적용가능 (OPTION)
- 방진, 방우 밀폐형 구조 (IP66)
- HOUSING Customizing 가능 (OPTION)

3. 전원 및 통신 케이블 연결 방법(PG로 구성)

1. SPT-1200B는 전원 DC24V 공급하고 통신 결선만으로 제어가 가능 합니다.
2. SP1,SP2 하우징으로 직결(내부 PCB와 상관없음)연결된 여분의 전선입니다.
3. 아래 PCB는 사용자가 결선해야 하는 부분만 표기 하였습니다
4. AC사용시 반드시 Earth 단자를 사용하십시오
5. FUSE는 반드시 정해진 규격을 사용하십시오

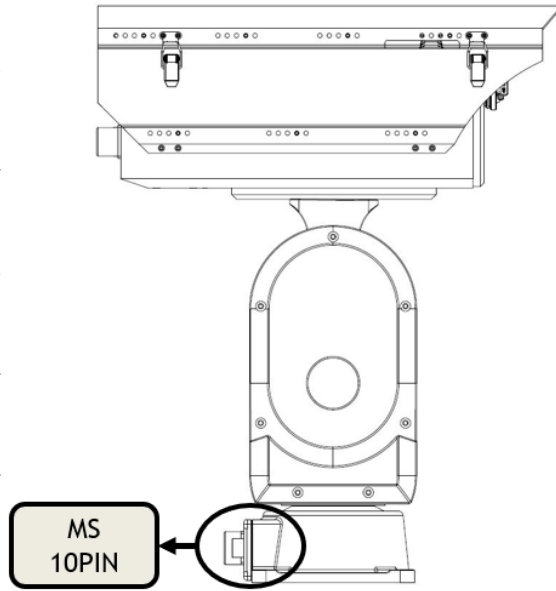


* 위 PCB는 하부 볼트 4개를 해체하면 내부에 장착되어 있습니다.

* RS422 단자는 지원 되지 않습니다.

4. 전원 및 통신 케이블 연결 방법(MS 10PIN 구성)

1. SPT-1200B는 전원 DC24V 공급하고 통신 결선만으로 제어가 가능 합니다.
2. SP1 하우징으로 직결(내부 PCB와 상관 없음)연결된 여분의 전선입니다.
3. 아래 PCB는 사용자가 결선해야 하는 부분만 표기 하였습니다
4. AC사용시 반드시 Earth 단자를 사용하십시오
5. FUSE는 반드시 정해진 규격을 사용하십시오

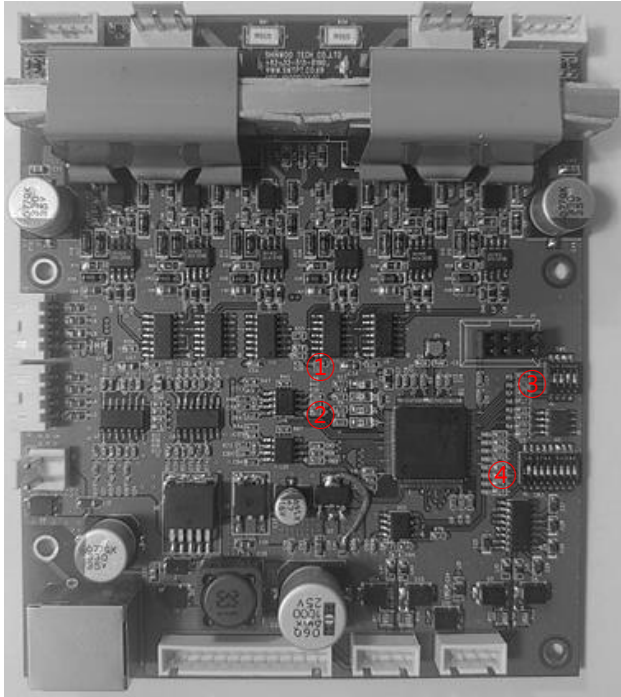


PT 하부 10PIN Ms Connector			
PIN No		내용	장비 내부 케이블 색상
1	A	RS485+	녹
2	B	RS485-	청
3	C		백
4	D		주
5	D	+24VDC	굵은 적
6	F	-24VDC	굵은 흑
7	G	SP1(AC220)	굵은 노랑
8	H	SP1(AC220)	굵은 백색
9	I		
10	J	접지	띠 / 청

* FUSE 교체는 전 페이지를 참고해 교체 해야 합니다.

* RS422 단자는 지원 되지 않습니다.

5. PT PCB LED 용도 및 스위치 설정방법



번호	명 칭	번호	명 칭
①	RX LED	③	SETUP 스위치
②	TX LED	④	ADDRESS 스위치

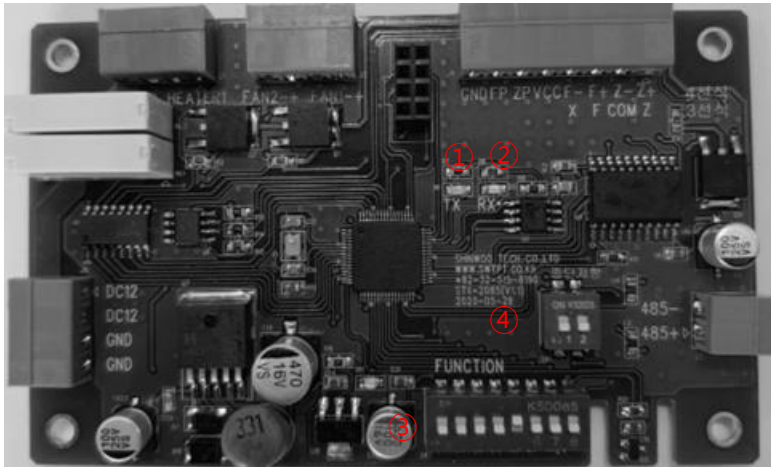
* 전면 기준 PT 우측 개폐 시 위와 같은 PCB가 내장되어 있습니다.

- ① RX LED = 데이터가 수신 될 때 적색 LED 점멸
- ② TX LED = 데이터가 송신 될 때 녹색 LED 점멸
- ③ SETUP 스위치 = 각종 기능 설정 스위치

기능	SW NUM	설명
통신속도	1, 2	1번 OFF, 2번 OFF => 2400bps 1번ON, 2번OFF => 4800bps 1번OFF, 2번ON => 9600bps(기본설정) 1번ON, 2번ON => 19200bps
프로토콜	3	OFF => 신우프로토콜 / ON => Pelco-D(기본설정)
프리셋 제한	4	OFF => 80개 사용가능 (제품기능 및 작동 참고) ON => 255개 사용가능(기본설정)

- ④ ADDRESS 스위치 = ADDRESS 1번(기본설정)

6. 하우스 PCB LED 용도 및 스위치 설정방법



번호	명칭	번호	명칭
①	TX LED	③	SETUP 및 ADDRESS 스위치
②	RX LED	④	485 종단저항

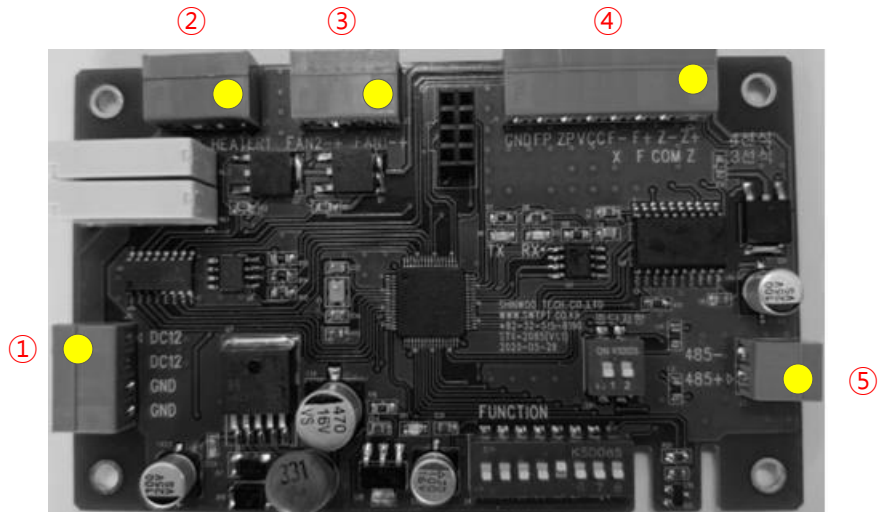
* 하우스 상부 개폐 시 위와 같은 PCB가 내장되어 있습니다.

- ① TX LED = 데이터가 송신 될 때 점멸
- ② RX LED = 데이터가 수신 될 때 점멸
- ③ SETUP 및 ADDRESS 스위치

기능	SW NUM	설명
통신속도	1	OFF =>9600 / ON => 19,200
DC 렌즈 방식	2	OFF => 4선식 / ON =>3선식
DC 렌즈 기능	3, 4	2번 OFF인 경우 3번 OFF, 4번 OFF 렌즈 전압 12V 3번 ON, 4번 OFF 렌즈 전압 8V 3번 OFF, 4번 ON 렌즈 전압 4V 3번 ON, 4번 ON 렌즈 전압 12V 2번 ON인 경우 3번 OFF, 4번 OFF 기본 3번 ON, 4번 OFF 줌 역 방향 제어 3번 OFF, 4번 ON 포커스 역방향 제어 3번 ON, 4번 ON 줌, 포커스 역방향 제어
ADDRESS	5, 6, 7	0 ~ 7 ADDRESS 까지 설정 가능
프로토콜	8	OFF => 신우(기본설정) / ON =>Pelco-D

- ④ 종단저항 = RS485 종단 저항 설정 / 스위치 1, 2번 ON => 120Ω

7. 하우징 PCB 배선



* 하우징 상부 개폐 시 위와 같은 PCB가 내장되어 있습니다. 노란색으로 표기된 부분이 1번 PIN입니다

① DC12 입력

PIN	1	2	3	4
기능	DC12	DC12	GND	GND

② 히터 전원

PIN	1	2	3	4
기능	HEATER+	HEATER-	HEATER+	HEATER-

③ FAN 전원

PIN	1	2	3	4
기능	FAN+	FAN-	FAN+	FAN-

④ DC 줌 렌즈

4선식							
GND	F_P	Z_P	3.3V	F-	F+	Z-	Z+
POT.RETURN	F POT.WIRE	Z POT.WIRE	POT.SUPPLY	FOCUS	FOCUS	ZOOM	ZOOM

3선식							
GND	F_P	Z_P	3.3V	F-	F+	Z-	Z+
POT.RETURN	F POT.WIRE	Z POT.WIRE	POT.SUPPLY	미사용	FOCUS	COM	ZOOM

⑤ RS485

PIN	1	2
기능	RS485+	RS485-

8. 제품 기능 및 작동

* 사용가능한 프리셋이 80개 일때만 적용되는 기능입니다.(SETUP SW 4번 OFF)

* 관련기능 설정 후 SETUP SW 4번 ON시 프리셋 255개 사용이 가능합니다.

기능	프리셋 번호		설정 방법
	DEC	HEX	
프리셋 이동	1 ~ 80	0x01 ~ 0x50	ex) 5 + Preset Go To(5번 프리셋 이동) ※ 프리셋 이동은 1-80EA 까지만 가능
프리셋 저장	1 ~ 80	0x01 ~ 0x50	ex) PT 위치 지정 + 5 + Preset Save(5번 프리셋 저장) ※ 프리셋 저장은 1-80EA 까지만 가능
투어(ZONE)	81 ~ 88	0x51 ~ 0x58	Preset 1~10지점(11~20...71~80)까지 순차적으로 이동(8개Group) ex) 81 + Preset Go To(1번 Group 동작) - 1번 ~10번 프리셋 실행
PAN 반전	92	0x5C	Pan 동작 반전 92 + Preset Save
TILT 반전	93	0x5D	TILT 동작 반전 93 + Preset Save
PAN 각도 설정	141 ~ 176	0x8D ~ 0xB0	ex) 141 + Preset Save ->PAN 각도 10도 설정 ex) 176 + Preset Save ->PAN 각도 360도 설정(기본 설정) 정면(20,000)을 기준해 사용되는 각도 즉 각도가 10도이면 정면 기준 좌5도, 우5도로 동작함
TILT 상 각도 설정	181 ~ 188	0xB5 ~ 0xBD	ex) 181 + Preset Save ->Tilt 각도 상 10 설정 ex) 189 + Preset Save ->Tilt 각도 상 90 (기본설정)
TILT 하 각도 설정	191 ~ 199	0xBF ~ 0xC7	ex) 191 + Preset Save ->Tilt 각도 하 10 설정 ex) 199 + Preset Save ->Tilt 각도 하 90 (기본설정)
투어 시간 설정	201 ~ 210	0xC9 ~ 0xD2	ex) 201 + Preset Save= 5초(기본설정) ex) 210 + Preset Save = 50초

* PAN, TILT 각도 설정 시 0번 프리셋을 제외한 모든 프리셋은 삭제 됩니다.

* 제품별로 PAN 정면 및 TILT 0도 기준은 조금씩 차이가 있습니다.

* PAN 프로그램 정면값 20,000 / 5도당 값 201 / 오른쪽 이동시 값 감소 / 왼쪽 이동시 값 증가

* TILT 프로그램 센터값 20,000 / 5도당 값 402 / 위쪽 이동시 값 감소 / 아래쪽 이동시 값 증가

* 각도 제어를 사용하시는 경우 기준값을 보정 할 수 있도록 프로그램 하시기 바랍니다.

9. ADDRESS(어드레스) 설정방법

* 68번 이상의 어드레스 설정시 홈페이지 WWW.SWTPT.CO.KR 자료실을 참조하여 주십시오

ADD RESS	1	2	3	4	5	6	7	8	ADD RESS	1	2	3	4	5	6	7	8
0	OFF	OFF	OFF	OFF	OFF	OFF	OFF	OFF	34	OFF	ON	OFF	OFF	OFF	ON	OFF	OFF
1	ON	OFF	OFF	OFF	OFF	OFF	OFF	OFF	35	ON	ON	OFF	OFF	OFF	ON	OFF	OFF
2	OFF	ON	OFF	OFF	OFF	OFF	OFF	OFF	36	OFF	OFF	ON	OFF	OFF	ON	OFF	OFF
3	ON	ON	OFF	OFF	OFF	OFF	OFF	OFF	37	ON	OFF	ON	OFF	OFF	ON	OFF	OFF
4	OFF	OFF	ON	OFF	OFF	OFF	OFF	OFF	38	OFF	ON	ON	OFF	OFF	ON	OFF	OFF
5	ON	OFF	ON	OFF	OFF	OFF	OFF	OFF	39	ON	ON	ON	OFF	OFF	ON	OFF	OFF
6	OFF	ON	ON	OFF	OFF	OFF	OFF	OFF	40	OFF	OFF	OFF	ON	OFF	ON	OFF	OFF
7	ON	ON	ON	OFF	OFF	OFF	OFF	OFF	41	ON	OFF	OFF	ON	OFF	ON	OFF	OFF
8	OFF	OFF	OFF	ON	OFF	OFF	OFF	OFF	42	OFF	ON	OFF	ON	OFF	ON	OFF	OFF
9	ON	OFF	OFF	ON	OFF	OFF	OFF	OFF	43	ON	ON	OFF	ON	OFF	ON	OFF	OFF
10	OFF	ON	OFF	ON	OFF	OFF	OFF	OFF	44	OFF	OFF	ON	ON	OFF	ON	OFF	OFF
11	ON	ON	OFF	ON	OFF	OFF	OFF	OFF	45	ON	OFF	ON	ON	OFF	ON	OFF	OFF
12	OFF	OFF	ON	ON	OFF	OFF	OFF	OFF	46	OFF	ON	ON	ON	OFF	ON	OFF	OFF
13	ON	OFF	ON	ON	OFF	OFF	OFF	OFF	47	ON	ON	ON	ON	OFF	ON	OFF	OFF
14	OFF	ON	ON	ON	OFF	OFF	OFF	OFF	48	OFF	OFF	OFF	OFF	ON	ON	OFF	OFF
15	ON	ON	ON	ON	OFF	OFF	OFF	OFF	49	ON	OFF	OFF	OFF	ON	ON	OFF	OFF
16	OFF	OFF	OFF	OFF	ON	OFF	OFF	OFF	50	OFF	ON	OFF	OFF	ON	ON	OFF	OFF
17	ON	OFF	OFF	OFF	ON	OFF	OFF	OFF	51	ON	ON	OFF	OFF	ON	ON	OFF	OFF
18	OFF	ON	OFF	OFF	ON	OFF	OFF	OFF	52	OFF	OFF	ON	OFF	ON	ON	OFF	OFF
19	ON	ON	OFF	OFF	ON	OFF	OFF	OFF	53	ON	OFF	ON	OFF	ON	ON	OFF	OFF
20	OFF	OFF	ON	OFF	ON	OFF	OFF	OFF	54	OFF	ON	ON	OFF	ON	ON	OFF	OFF
21	ON	OFF	ON	OFF	ON	OFF	OFF	OFF	55	ON	ON	ON	OFF	ON	ON	OFF	OFF
22	OFF	ON	ON	OFF	ON	OFF	OFF	OFF	56	OFF	OFF	OFF	ON	ON	ON	OFF	OFF
23	ON	ON	ON	OFF	ON	OFF	OFF	OFF	57	ON	OFF	OFF	ON	ON	ON	OFF	OFF
24	OFF	OFF	OFF	ON	ON	OFF	OFF	OFF	58	OFF	ON	OFF	ON	ON	ON	OFF	OFF
25	ON	OFF	OFF	ON	ON	OFF	OFF	OFF	59	ON	ON	OFF	ON	ON	ON	OFF	OFF
26	OFF	ON	OFF	ON	ON	OFF	OFF	OFF	60	OFF	OFF	ON	ON	ON	ON	OFF	OFF
27	ON	ON	OFF	ON	ON	OFF	OFF	OFF	61	ON	OFF	ON	ON	ON	ON	OFF	OFF
28	OFF	OFF	ON	ON	ON	OFF	OFF	OFF	62	OFF	ON	ON	ON	ON	ON	OFF	OFF
29	ON	OFF	ON	ON	ON	OFF	OFF	OFF	63	ON	ON	ON	ON	ON	ON	OFF	OFF
30	OFF	ON	ON	ON	ON	OFF	OFF	OFF	64	OFF	OFF	OFF	OFF	OFF	OFF	ON	OFF
31	ON	ON	ON	ON	ON	OFF	OFF	OFF	65	ON	OFF	OFF	OFF	OFF	OFF	ON	OFF
32	OFF	OFF	OFF	OFF	OFF	ON	OFF	OFF	66	OFF	ON	OFF	OFF	OFF	OFF	ON	OFF
33	ON	OFF	OFF	OFF	OFF	ON	OFF	OFF	67	ON	ON	OFF	OFF	OFF	OFF	ON	OFF

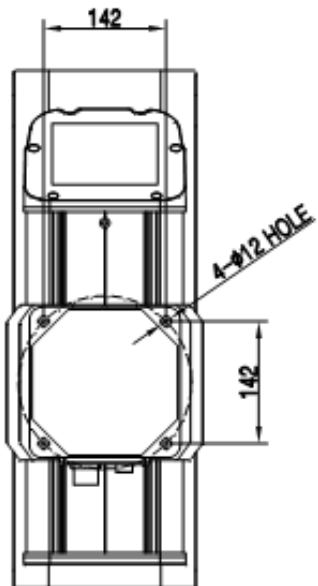
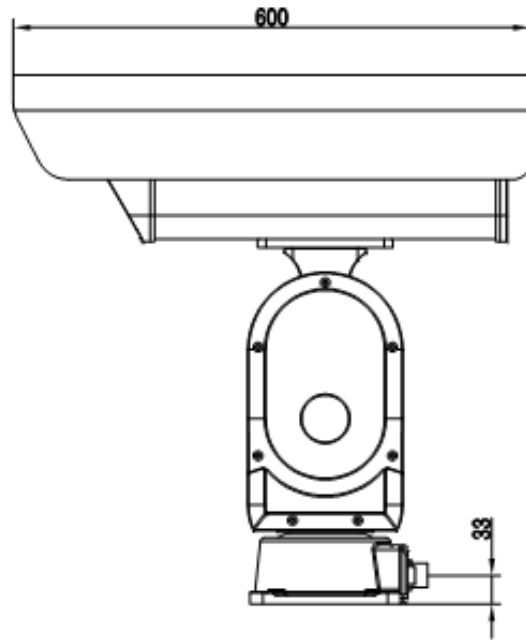
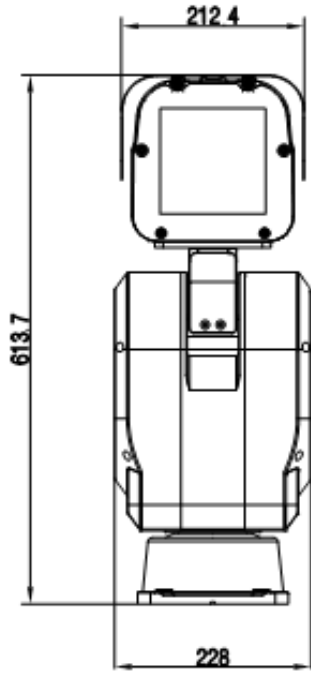
10. 가변속도표

* 프로토콜 상 0 ~ 64 까지의 가변 속도를 사용 할 수 있습니다.

속도값	PAN 초당각도	TILT 초당 각도
0	0	0
1	0.05	0.025
2	0.062	0.031
3	0.069	0.035
4	0.077	0.039
5	0.087	0.043
6	0.097	0.049
7	0.109	0.054
8	0.122	0.061
9	0.136	0.068
10	0.153	0.076
11	0.171	0.086
12	0.192	0.096
13	0.215	0.107
14	0.24	0.12
15	0.269	0.135
16	0.302	0.151
17	0.338	0.169
18	0.378	0.189
19	0.424	0.212
20	0.474	0.237
21	0.531	0.266
22	0.595	0.298
23	0.667	0.333
24	0.747	0.373
25	0.836	0.418
26	0.937	0.468
27	1.049	0.524
28	1.174	0.587
29	1.315	0.658
30	1.474	0.737
31	1.651	0.825
32	1.848	0.924

속도값	PAN 초당각도	TILT 초당 각도
33	2.07	1.035
34	2.318	1.159
35	2.597	1.298
36	2.909	1.455
37	3.256	1.628
38	3.647	1.824
39	4.085	2.042
40	4.573	2.286
41	5.129	2.564
42	5.745	2.872
43	6.428	3.214
44	7.21	3.605
45	8.077	4.038
46	9.046	4.523
47	10.112	5.056
48	11.307	5.654
49	12.692	6.346
50	14.215	7.107
51	15.946	7.973
52	17.768	8.884
53	19.9	9.95
54	22.41	11.205
55	25.127	12.563
56	27.95	13.975
57	31.488	15.744
58	35.036	17.518
59	39.485	19.743
60	44.421	22.21
61	49.751	24.876
62	55.279	27.64
63	62.189	31.095
64	65.462	32.731

제 3 장 제품 외관도



제 4 장 제품 보증서

-----제품보증서-----

제 품 명	Positioning System
MODEL NO	SPT-1200B
보 증 기 간	구입 일로부터 1년간
제 조 일 자	20 년 월 일
구 입 일 자	
구 입 자	
판 매 자	(주)신우테크

1. 보증 내용(조건)

*무상 서비스 - 보증기간내의 경우

*유상 서비스 -

보증기간이 경과한 경우.

(주)신우테크 서비스 기사 이외의 수리나 개조시.

수송중의 잘못으로 인한 고장시.

화재 수해 등 천재지변에 의한 고장 또는 손상시.

전원의 이상으로 인한 고장시.

소모성 부품이 마모된 때.

2. 제품 보증 규정

본 제품은 엄밀한 품질 관리 및 검사 과정을 거쳐서 만들어진 제품 입니다.

제품이 제조상의 결함으로 인한 고장이 발행했을 경우에는 구입하신 날로부터

보증기간 중에는 무상으로 수리를 해드립니다.

본 제품의 보증기간이 경과한 후에 발생한 고장에 대해서는 실비로 수리를 해드립니다.

이 보증서의 각 난에 소정 항목이 개재되지 않거나 보증서를 분실했을 때는 무료 서비스를 받지 못하므로 구입처에서 확인을 받으셔서 보관 바랍니다.

3. 서비스신고 안내

제품의 고장이 발생하였을 경우 당사 서비스 센터에 수리를 의뢰하여 주십시오.