

SPT-30 / SPT-30(P)

IN / OUTDOOR P/T DRIVER

| 제품 개요

SPT-30 P/T DRIVER는 줌 /포커스 렌즈를 이용하여 감시 하고자 하는 방향을 따라 상/하/좌/우로 제어가 Preset 기능을 지원하므로써 자동으로 회전하여 광범위한 감시효과가 가능하다.

P/T Driver에 CAMERA 전원 및 렌즈제어용과 AUX제어용 커넥터가 제작되어 있어 소비자가 작업하기 쉽게 제작되어 있고 ALUMINUM PLATE로 제작되어 내구성이 뛰어나고 부식에 강하다.



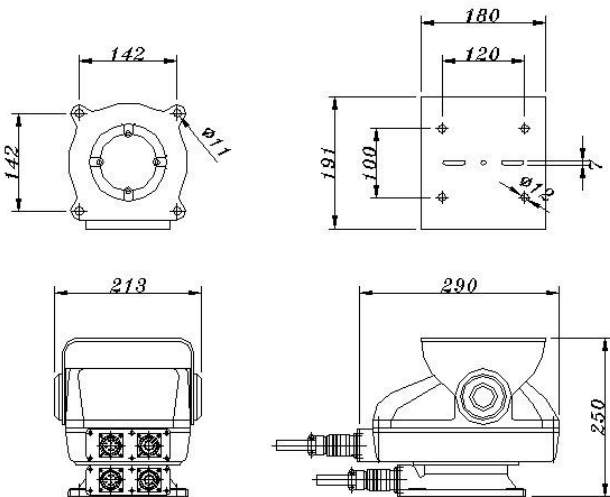
| 제품 특징

- 실내형 / 실외형
- OPTION : PRESET (SPT-30(P))
- 방진 / 방우용으로 제작되어 먼지가 많은 곳이나 옥외형으로 적합
- 적재용량 : 약 30 Kg
- MIDDLE P/T DRIVER
- PAN / TILT 각도 조절 가능
- 렌즈 (줌,포커스) 제어 및 AUX 제어용 콘넥터 적용

| 주요 사양

입력전압	AC220V 60Hz/ AC110V 60Hz (Option: 50Hz)
소비전력	PAN : 29W TILT : 46W
P/T동작속도	좌,우 회전속도: 6.2°/sec 상,하 회전속도: 4°/sec
P/T동작각도	좌,우 회전각도: 0° ~ 355° 상,하 회전각도: +30° ~ -60°
사용온도	-20°C ~ +50°C
사용습도	90%이하
적중하중	30Kg
색 상	P-WH-1005-XO
외형치수	290(L)X250(H)X213(W)
재 질	ALUMINUM PLATE
중 량	약 10Kg

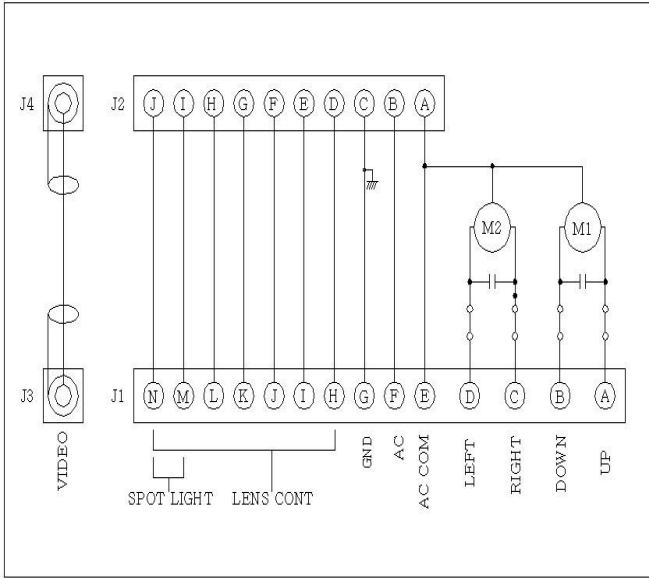
| 외 관 도



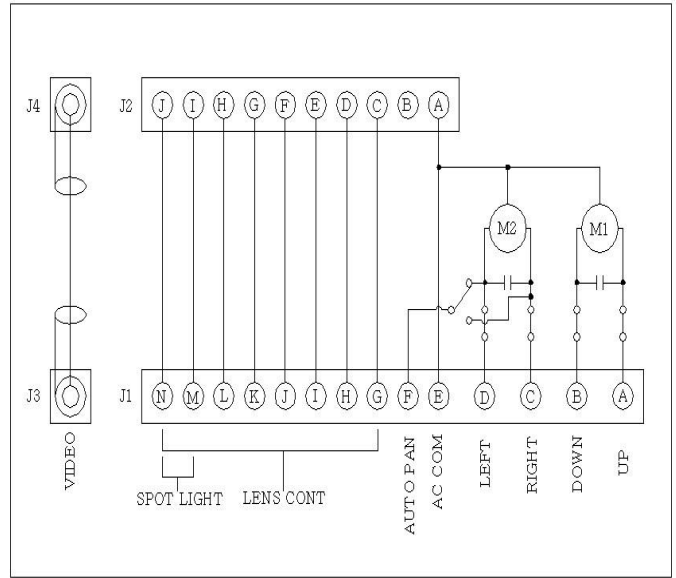
SPT-30 PIN 결선도

IN / OUTDOOR P/T DRIVER

SPT-30



SPT-30 (A)



SPT-30 (P)

