

SPT-7060

IN / OUTDOOR P/T DRIVER

| 제품 개요

SPT-7060는 DC모터를 적용하여 고속으로 P/T DRIVER를 감시 하고자 하는 방향으로 상/하/좌/우로 제어가 가능하고 Preset 기능을 지원함으로써 자동으로 회전하여 광범위한 감시 효과가 가능하다.

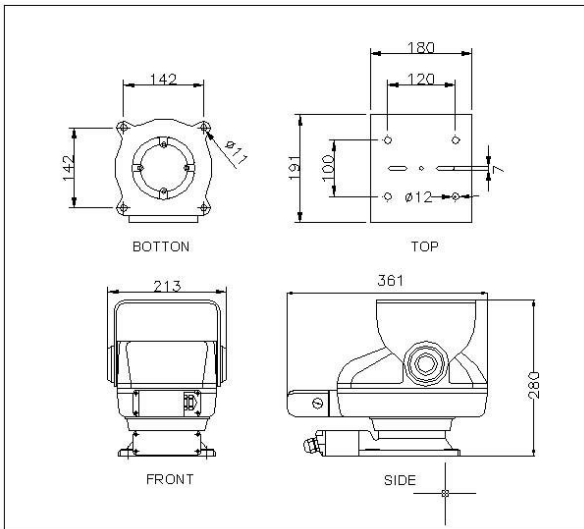


| 제품 특징

[SPT-7060]

- 실내형 / 실외형
- PAN / TILT 각도 조절 가능
- 방진 / 방우용으로 제작되어 먼지가 많은 곳에 적용 가능
- 절대값 위치제어 및 절대값 표출

| 외 관 도



| 주요 사양

입력전압	DC 24V (MAX . 4A)
소비전력	PAN : 30W TILT : 30W
P/T동작속도	좌,우 회전속도: 48°/sec 상,하 회전속도: 24°/sec
P/T동작각도	좌,우 회전각도: 0°~355° 상,하 회전각도: +30°~-60° +30°~-90° OPTIONI
사용온도	-20°C~+50°C
사용습도	90%이하
적재하중	30Kg
색 상	P-WH-1005-XO
외형치수	361(L)X280(H)X213(W)
재 질	ALUMINUM
중 량	약 11Kg