



PAN/TILT DRIVER

SPT – 7080B



본 제품을 구입해주셔서 감사합니다.
제품을 설치하기 전에 설치 및 사용설명서를 충분히 잘 읽어 보시고
사용하여 주십시오.
이해가 되지 않는 부분이 있거나 설치 또는 사용시 문제가 발생 할 경우에는
서비스 센터나 영업부로 문의하여 주십시오.

목 차

제 1 장 주의 사항

1. 안전과 관련한 주의사항
2. 제조물 책임법과 관련한 주의사항
3. 설치 시 주의사항

제 2 장 제품 확인

1. 제품 내용물 확인
2. 수량 이상시 요청
3. 해체 후, 포장재 처리

제 3 장 제품 소개 및 설치

1. 제품의 개요
2. 전원 RS-422, RS-485 결선방법
3. ADDRESS(어드레스) 설정방법 및 기타 기능 설정 방법
4. 회전각도 변경 방법

제 4 장 제품 외관도

제 5 장 제품 보증서

제 1 장 주 의 사 항 - 반드시 읽어 주십시오

1. 안전과 관련한 주의사항

- 장비를 설치할 장소는 화학적으로 안정된 곳, 직사광선이나 열로부터 안정된 곳, 습기피해가 발생되지 않는 곳, 접지시설이 있는 곳, 통풍이 잘 되는 곳을 선정하여 주십시오.
- 장비를 오랫동안 사용하지 않을 경우, 전원을 차단하여 주십시오.
- 장비 내부에는 DC24V가 직접 흐르는 곳이 있으므로, 전문가외에는 분리 또는 해체를 하지 마십시오.
- 전자파 통신장비 송전선 주변의 강한 전자파 발생 부근에 설치 하면 고장의 원인이 됩니다.
- 빗물, 물, 커피 등의 액체성 물질이나, 못, 클립, 전선의 찌꺼기 등의 금속성 이물질은 장비의 손상, 또는 내부 화재를 일으킬 수 있습니다.
- 만약 내부에 작업도중이나, 사용 중에 이러한 이물질이 투입되었을 경우, 반드시 전원을 차단하고 원인을 제거한 후 사용하십시오.
- 장비의 제작기술은 일반 옥외기준으로 제작되었습니다. 그러나, 특별한 외기환경에 사용할 목적으로 본 장치를 구입하신 경우, 반드시 당사 기술진에게 사용환경에 대한 자문을 구하십시오.
- 당사의 제품은 국제규격에 의한 제조기술을 적용하였습니다. 그러나 구입하신 장비의 사용환경은 대한민국 내에서 사용할 목적으로 제작되었습니다. 따라서 구매하신 장비의 사용장소가 외국이거나 일반 국내환경이 아닌 경우 반드시 당사 기술진에게 자문을 구한 후, 사용하십시오.

2. 제조물 책임법(P/L)과 관련한 주의사항

- 당사는 대한민국의 제조물 책임법에 의한 소비자 피해보상을 성실히 이행합니다.
- 소비자 피해물 중 CCTV로 촬영한 영상정보의 손실에 대해서는 보상을 하지 않습니다.
- 장비를 사용자가 임의로 개조, 분해, 보수 등을 통해 사용된 장비는 A/S가 되지 않을 뿐더러 문제점 발생시 어떠한 책임을 지지 않습니다.
- 피해물 책임법과 관련한 소송이 제기될 경우, 재판을 당사의 소재 관할 법원에서 진행합니다.
- 대한민국을 벗어나 해외에서 사용 중 발생한 사고에 대해서는 일절 책임이 없습니다.
- 위 항목 중, 이의가 있으시거나, 수용할 수 없는 경우, 당사의 장치는 사용하지 마십시오.

3. 설치시 주의사항

- 설치전 사용전원전압을 확인하고 반드시 전원 스위치를 OFF 후 설치 하십시오
- 당사 제품은 DC24V $\pm 10\%$ 의 전압환경에서 사용하도록 제작되었습니다. 따라서 다른 전원을 사용할 경우, 반드시 당사의 기술진에게 의뢰를 하여 전원을 개조하십시오.
- 선명하고 깨끗한 영상의 보전을 위해 시스템 접지는 반드시 중앙센터에서 1점 접지로 완료하십시오.
- 제품에 강한 충격이나 조작을 단자 버튼등에 무리한 힘을 가하면 고장의 원인이 됩니다.

제 2 장 제 품 확 인

1. 제품 내용물 확인

-최초 박스를 해체하면 다음과 같은 내용물이 있어야 합니다.

- .PAN/TILT-----1EA
- .Y형 터미널-----15EA
- . UTP 콘넥터-----1EA
- . POWER(SMPS)-----1EA
- .사용 설명서 -----1부

2. 수량 이상 발생시 요청

-제품에 이상이 있으면 구입처에서 반품, 또는 신제품으로 교환하시거나,
당사 홈페이지,또는 E-mail로 부족분을 요청하시면 당사 부담으로 택배 발송해 드립니다.

<http://www.swtpt.co.kr>

[E-mail:swpt@swtpt.co.kr](mailto:swpt@swtpt.co.kr)

3. 해체 후, 포장재 처리

-당사는 국제적으로 통용되는 자연 친화적인 포장재만을 엄선하여 사용하고
있습니다. 해체 후, 포장에 사용된 BOX및 비닐봉투는 모두 재활용이 가능하므로 분리 배출하여 자연을
보호합니다.

제 3 장 제 품 소 개 및 설 치

1.제품개요

SPT-7080 P/T DRIVER는 줌 /포커스 렌즈를 이용하여 감시 하고자 하는 방향을 따라 상/하/좌/우로
제어가 가능하고 Auto Pan 기능과 Preset 기능을 지원하므로써 자동으로 회전하여 광범위한
감시효과가 가능하다

■ 제품 규격

입력전압	DC 24V
소비전력	Total : 200W (DC24V 기준임.)
동작속도	좌,우 회전속도 0.1~60° /sec 상,하 회전속도 0.1~30° /sec
동작각도	좌,우 회전각도: 355° Endless 360° (option) 상,하 회전각도:+30~-60° +30° ~-90° (option)
사용온도	-40°C to +70°C
사용습도	90 % 이하
적재하중	최대 30 Kg
외형치수	290 (L) x 250(H) x 213(W)
중 량	약10 Kg
재 질	Aluminum die casting
색상 NO	P-WH-1005-XO

■ 제품의 특징

- 카메라, 줌렌즈, 라이트 등을 탑재 할 수 있는 중형 옥외 고속 회전대.
- 최대 “0”부터”255”까지의 어드레스 구분 설정가능(“255”이상 가능)
- 상, 하, 좌, 우에 대한 가변속도 및 영상 흔들림을 최소화한 가속과 감속제어
- AUX1, AUX2 별도 보드(포트증설가능)
- 고속 구동시 Zoom과 Focus를 동시에 제어하여 목표물에 대한 인식시간을 최소화함
- 렌즈 제어전압 : 9V, 12V 선택가능(아날로그 방식) 4선식제어

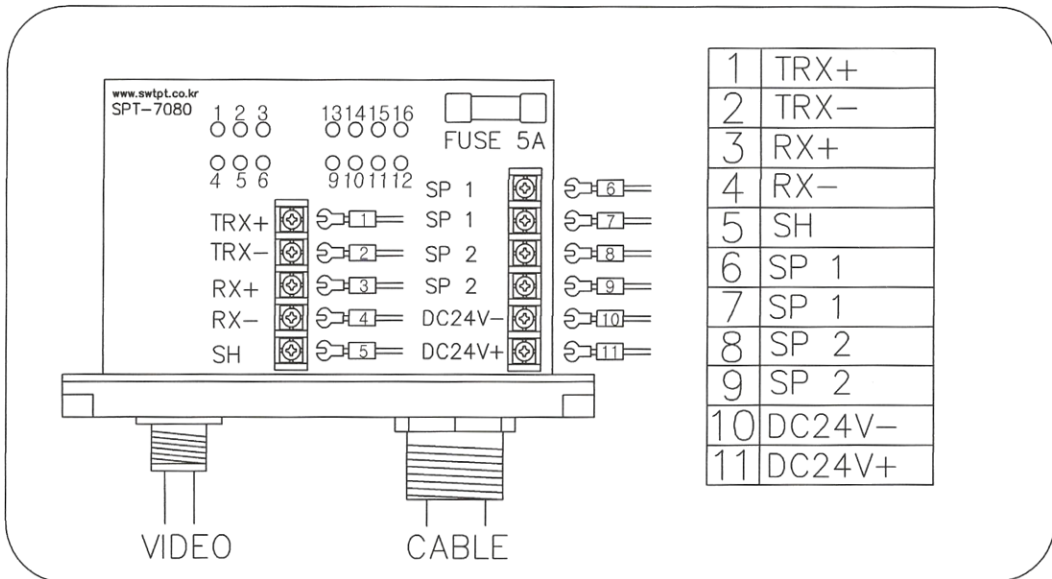
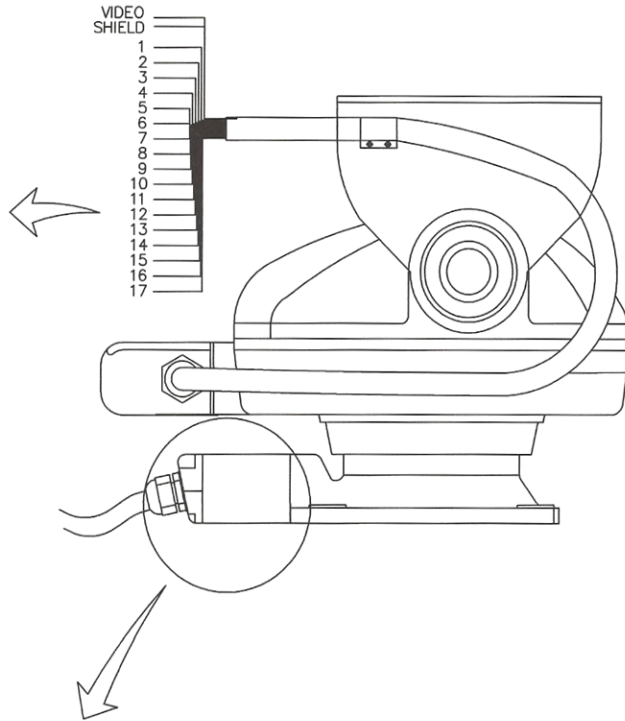
***렌즈(ZOOM, FOCUS) 제어 방식이 3선식 일 경우 반드시 당사 기술진에게 자문을 구한 후,사용하십시오**

- Pan, Tilt, Zoom, Focus에 대한 Preset제어, RS-422 , RS-485 통신방식 선택 가능
- 자체 테스트 스위치(Up, Down, Left, Right, Zoom, Focus)로 별도의 장비 없이 구동테스트가 가능
- 통신기기 및 전원기기에 대한 과전류방지 및 노이즈 방지회로 장착
- 실시간 전류 감지를 통한 과전류 방지
- 좌우,상하 회전각도 조절시 리미트 스위치에 의하여 간단히 조정.
- 적재하중 : Max 30 Kg.
- 360° 연속회전(ENDLESS) OPTION
- UTP 케이블추가로 메가픽셀 사용가능(OPION)

2. 전원 렌즈 통신(RS-422,RS-485)결선방법

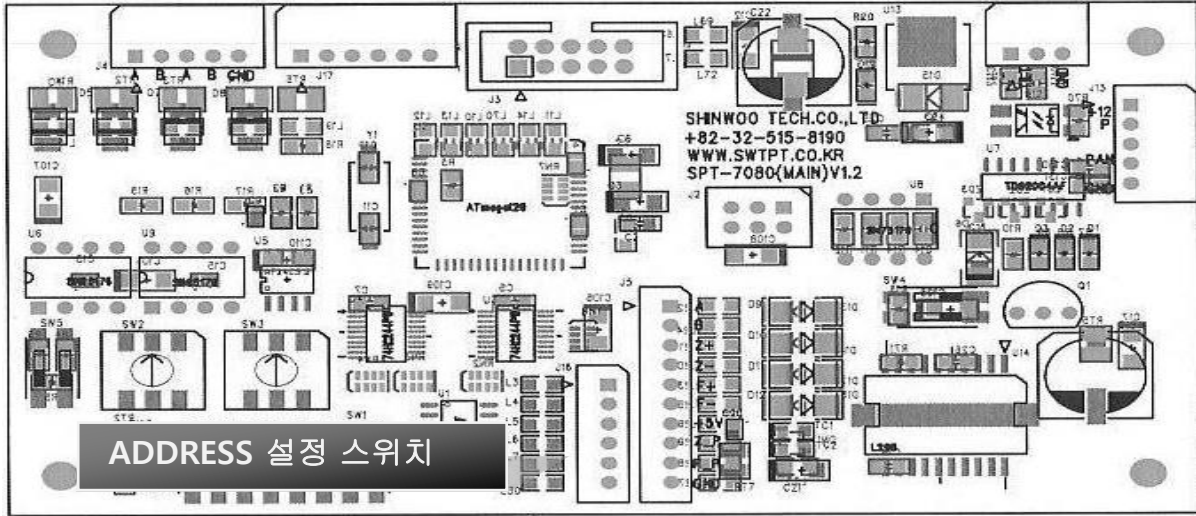
SPT-7080 연결도

ZOOM+	적	1
ZOOM-	청	2
FOCUS+	하	3
FOCUS-	녹	4
LENS PRESET +	갈	5
ZOOM PRESET	핑크	6
FOCUS PRESET	보	7
LENS PRESET -	백	8
AUX1+	주	9
AUX2-	회	10
DC12V +	노	11
DC12V -	흑	12
SP 1	노	13
SP 1	백	14
VIDEO		15
SP 2	청+흰	16
SP 2	적+흰	17



3.ADDRESS(어드레스) 설정방법 및 기타 기능 설정 방법

3-1 ADDRESS 설정

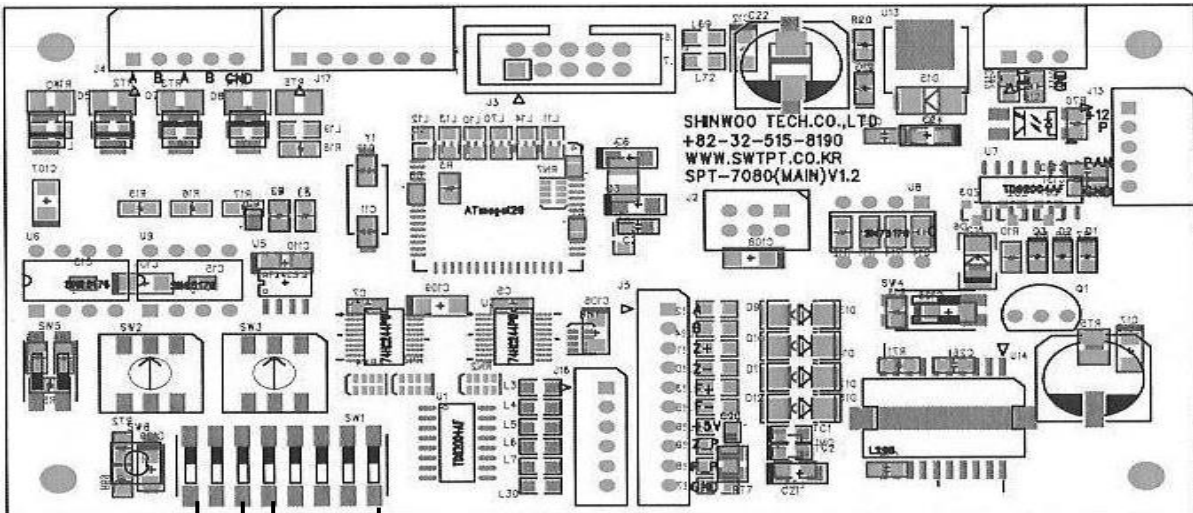


ADDRESS(PT)	SW2	SW3	ADDRESS(PT)	SW2	SW3
0	0	0	25	1	9
1	0	1	26	1	A
2	0	2	27	1	B
3	0	3	28	1	C
4	0	4	29	1	D
5	0	5	30	1	E
6	0	6	31	1	F
7	0	7	32	2	0
8	0	8	33	2	1
9	0	9	34	2	2
10	0	A	35	2	3
11	0	B	36	2	4
12	0	C	37	2	5
13	0	D	38	2	6
14	0	E	39	2	7
15	0	F	40	2	8
16	1	0	41	2	9
17	1	1			
18	1	2			
19	1	3			
20	1	4	251	F	B
21	1	5	252	F	C
22	1	6	253	F	D
23	1	7	254	F	E
24	1	8	255	F	F

3-2 통신속도(baudrate) 설정방법

- SW1 스위치에서 왼쪽부터 통신속도 선택 스위치입니다.
- 왼쪽스위치1번을 위(ON)쪽으로 하면 4800bps, 모든 스위치를 아래(OFF) 쪽으로 선택 하면 2400bps입니다.
- 왼쪽스위치2번을 위(ON)쪽으로 하면 9600bps, 왼쪽스위치2번을 위(ON) 쪽으로 하면 19200bps입니다.

BAUDRATE(속도)	1	2	프로토콜	3	PAN변경	4	통신변경	8
2400BPS	OFF	OFF	Pelco-D	ON	우<->좌	ON	RS-485	OFF
4800BPS	ON	OFF	신우	OFF	좌<->우	OFF	RS-422	ON
9600BPS	OFF	ON						
19200BPS	ON	ON						



1,2통신 속도 3. 프로토콜 변환(문의) 4. PAN좌우변경 8. 통신방식 변경

※ 단 ADDRESS설정과 통신 속도가 변경 되었을 때는 항상 전원을 OFF -> ON 하여야 설정한 값이 적용 됩니다.

4.회전각도 변경 방법

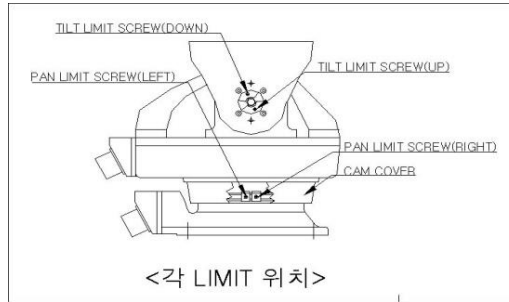
PAN/TILT DRIVER 는 기본 출하시 PAN은 수평을 기준으로UP-30°, DOWN-60°로 조정되어 있으며, TILT는 정면을 기준으로 LEFT-177.5°, RIGHT-177.5°로 즉, 총355°만큼 회전할 수 있도록 조정되어 있습니다.

각도를 변경하고자 할 때는 다음의 방법으로 변경 하시면 됩니다.

(* 주의 각도 변경시 전원은 OFF 하시기 바랍니다.)

4-1.PAN 각도 조정 방법

PAN/TILT DRIVER 를 “그림1” 과 같은 방향에서 CAM COVER를 두손을 사용하여 시계 반대방향으로 5~7회 회전시키게 되면 PAN LIMIT를 조정 할 수 있는 SCREW 2개가 보이게 됩니다. “그림2”와 같이 이 2개의 SCREW를 “+”자 드라이버를 사용하여 시계 반대방향으로 2~3회 돌려 원하는 각도에 옮겨 놓고, SCREW를 시계방향으로 풀리지 않도록 조이면 됩니다.

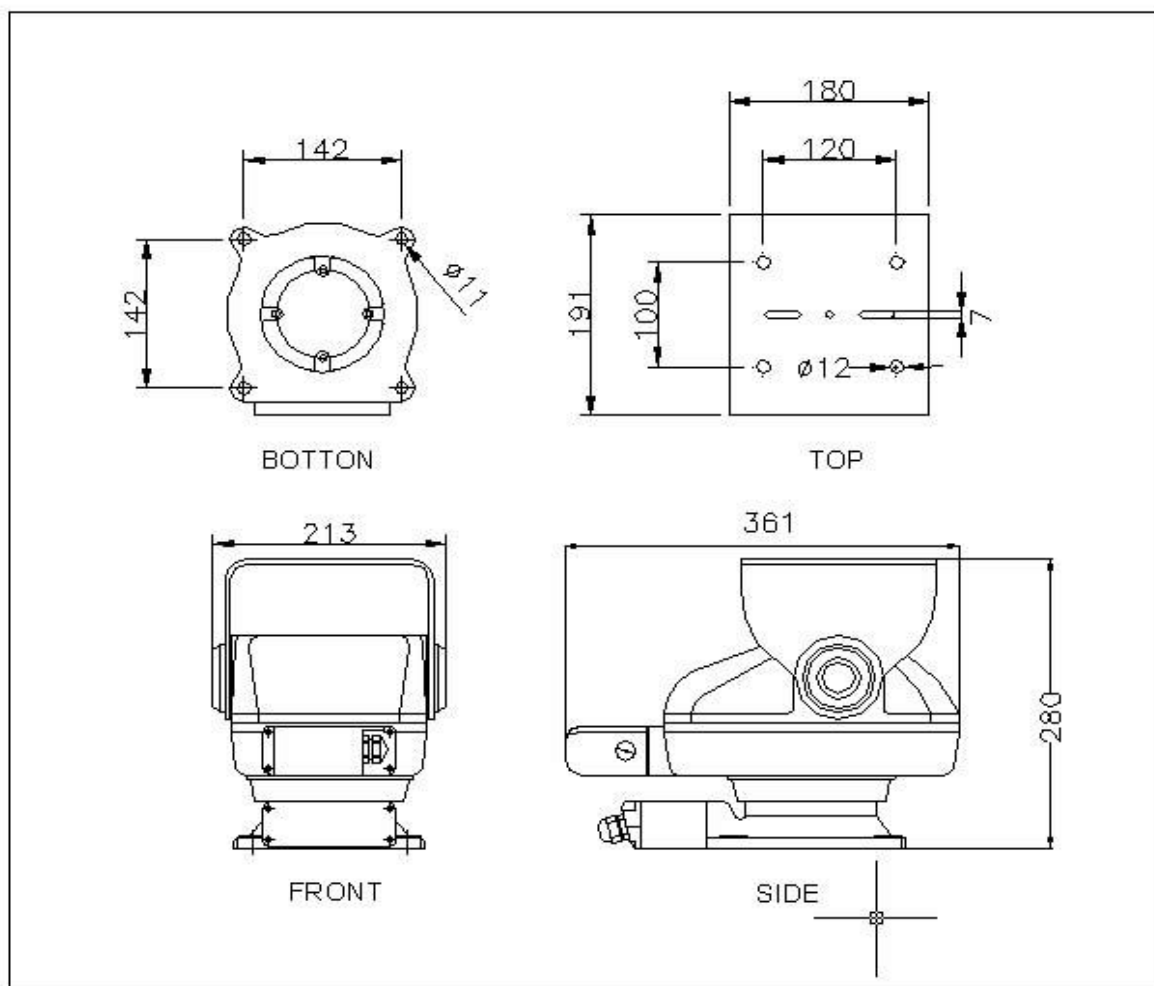


4-2.TILT 각도 조정 방법

PAN/TILT DRIVER를 “그림3”과 같은 방향에서 CAMERA BRACKET 우측에 라벨이 부착되어진 곳에 2개의 SCREW를 시계 반대 방향으로 회전시켜 풀면 “그림4”와같이 반달모양으로 생긴 TILT LIMIT SCREW 2개가 보이는데 그 반달 모양 위의2개의 SCREW를 ”+”자 드라이버를 사용하여 시계반대방향으로 2~3회 돌려 원하는각도에 옮겨 놓고, SCREW를 시계방향으로 풀리지 않도록 조이면 됩니다.



제 4 장 제품 외관도



-----제품보증서-----

제 품 명	PAN-TILT DRIVER
MODEL NO	SPT-7080B
보 증 기 간	구입 일로부터 1년간
제 조 일 자	20 년 월 일
구 입 일 자	
구 입 자	
판 매 자	(주)신우테크

1. 보증 내용(조건)

*무상 서비스 - 보증기간내의 경우

*유상 서비스 -

보증기간이 경과한 경우.

(주)신우테크 서비스 기사 이외의 수리나 개조시.

수송중의 잘못으로 인한 고장시.

화재 수해 등 천재지변에 의한 고장 또는 손상시.

전원의 이상으로 인한 고장시.

소모성 부품이 마모된 때.

2. 제품 보증 규정

본 제품은 엄밀한 품질 관리 및 검사 과정을 거쳐서 만들어진 제품입니다.

제품이 제조상의 결함으로 인한 고장이 발행했을 경우에는 구입하신 날로부터

보증기간 중에는 무상으로 수리를 해드립니다.

본 제품의 보증기간이 경과한 후에 발생한 고장에 대해서는 실비로 수리를 해드립니다.

이 보증서의 각 난에 소정 항목이 개재되지 않거나 보증서를 분실했을 대는 무료 서비스를 받지 못하므로 구입처에서 확인을 받으셔서 보관 바랍니다.

3. 서비스신고 안내

제품의 고장이 발생하였을 경우 당사 서비스 센터에 수리를 의뢰하여 주십시오.



주식회사 신우테크 인천광역시 부평구 일신동 90-43

TEL : 032)515-8190 FAX : 032)515-8189

<http://www.swtpt.co.kr>