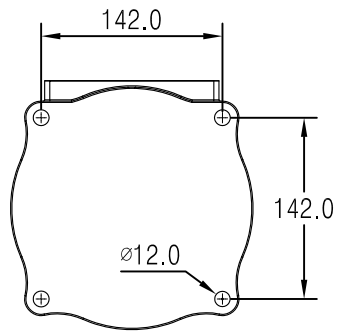


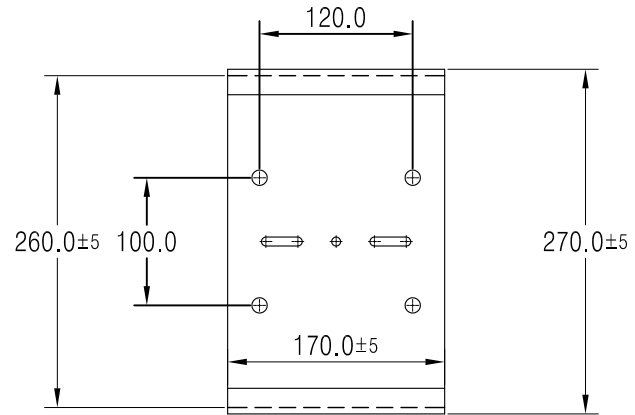
0000000000

圖五

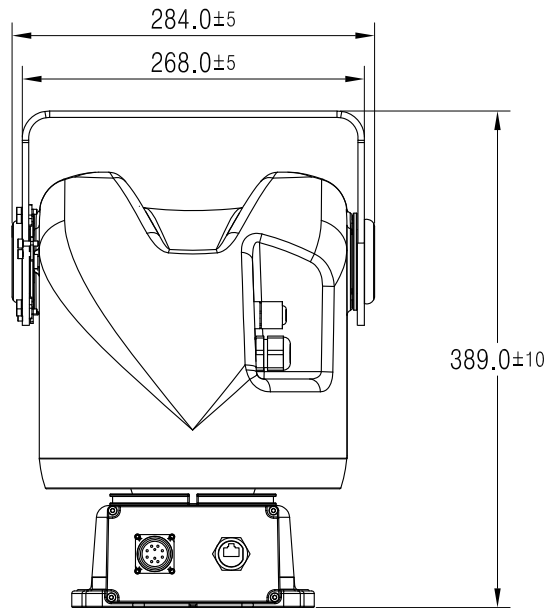
수 정 내 용					
부호위치	내 용	수정자	승인자	년	월 일



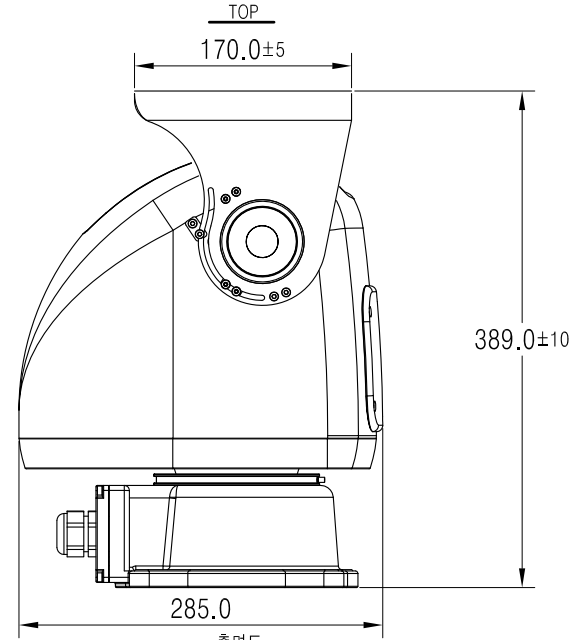
BOTTOM



TOP



정면도



측면도

대체가능재질		품번	품명	수량	부품번호	도면번호
원도		부 품 목 록				년월일 -
공통공차 소수 각도 분수		승인부서		도명		SHINWOO TECH 0000000000
재질		검도 -	승인 -	도명		
열처리		제도 -	검도 -	도명		ECO No. 0GR320-1405-000
관련도면	적용품목	설계 -		검도		도면크기
부품번호	제고번호	모호피막처리		작장부서 신우테크 연구소		도번호 0000000000
		척도	단위	중량	장중 번째	
		A2				