

SSH-140(RG/F)



본 제품을 구입해주셔서 감사합니다.

제품을 설치하기 전에 설치 및 사용설명서를 충분히 잘 읽어 보시고
사용하여 주십시오.

이해가 되지 않는 부분이 있거나 설치 또는 사용시 문제가 발생 할 경우에는
서비스 센터나 영업부로 문의하여 주십시오.

목 차

제 1 장 주의 사항 및 사용방법

제 2 장 제품 소개

제 3 장 제품 외관도

제 4 장 제품 보증서

제 1 장 주의 사항 및 사용방법 반드시 읽어 주십시오

1. 사용전 주의사항

1. 제품의 취급 및 설치과정에 제품의 내부에 액체, 금속 등 이물질이 들어가지 않도록 주의 하십시오
2. 제품에 물리적인 충격이나 진동이 가해지지 않도록 하십시오.
3. 본 제품에 인입 또는 출력되어지는 케이블이 제품의 동작에 방해가 되지 않도록 처리 하십시오.십시오.

2. 사용방법

1. 본 기구의 사용조건은 제작사가 제시하는 설계사양 한도 내에서 설치 운전 되어야 한다
2. 전원 공급시 유의점
 - 2-1. 본 기구에 전원을 투입하기 전에는 안전을 위하여 반드시 전선의 끝을 확인해 주십시오.
 - 2-2. 전선의 끝이 TERMINAL BLOCK에 잘 연결될 수 있도록 전선의 끝을 "O"RING TYPE의 LUC를 사용하여 쉽게 떨어지지 않도록 처리해 주십시오.
 - 2-3. 설치할 POWER CORD 는 0.75mm² 이상이거나 구체적인 CORD TYPE이 표시된 0.75mm² 이상의 CABLE을 사용하십시오.
 - 2-4. POWER CORD가 설치된 후에는 물이 들어가지 않도록 마감처리를 잘 하십시오.
3. 카메라와 렌즈 설치방법
 - 3-1. 설치 가능한 카메라 렌즈의 최대 크기는 350(L) X 100(H) X 85(W)이다
 - 3-2 카메라와 렌즈는 흔들림이 없도록 카메라 베이스에 정확하고 견고하게 고정 시킨다.
4. 질소가스 충전 방법
 - 4-1. HOUSING 내부 CAMERA 장착 렌즈를 고정한 후 뒷 COVER를 고정시킵니다.
 - 4-2. 질소가스와 연결호스는 일반적으로 산소 및 아르곤가스 취급점에서 구매가능 합니다.
 - 4-3. AIR OUT NOZZLE을 누른 상태에서 GAS CHARGING NOZZLE에 충전용 호스를 연결하여 질소가스를 계속적으로 충전하면 AIR OUT NOZZLE로 HOUSING 내부의 공기가 나오게 되는데 공기가 다 빠지게 되면 질소가스가 나오게 됩니다. 그 후 AIROUTNOZZLE을 막고 질소가스를 완충하면 됩니다.
 - 4-4. 렌즈 조정 및 A/S목적으로 뒷COVER를 개방하였을 경우 같은 방법으로 질소가스를 다시 충전 하여야 합니다.

제 2 장 제품 소개

2-1. 제품개요

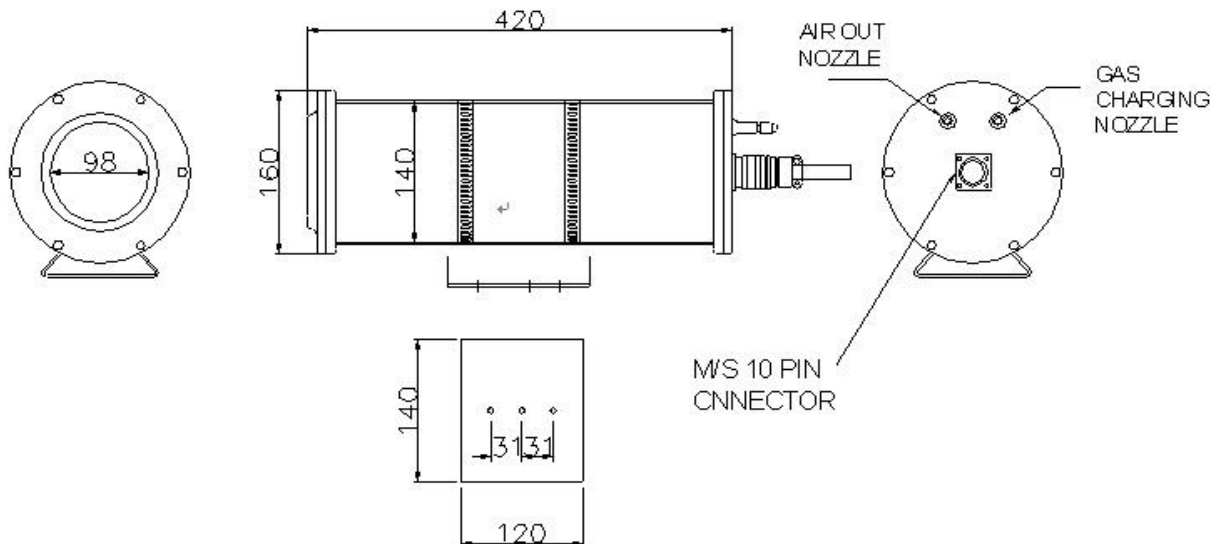
본 CCTV CAMERA HOUSING SSH-140RG/F는 CAMERA, ZOOM LENS ASS'Y 등을 내장 할 수 있습니다. 이 제품은 원통형으로 HOUSING 내부에 질소가스를 주입하여 카메라를 보호 할 수 있다. 외부 온도가 높거나 낮아 온도변화가 심한 장소에 적합합니다.

또한 스테인레스 스틸 파이프로 내식성이 강하고 외형이 아름답고 카메라와 렌즈가 일체형으로 분리되도록 디자인 되어 설치 및 A/S가 용이합니다.

■ 제품 규격

항 목	사 양	비 고
MODEL	SSH-140RG/F	
METERIAL	STAINLESS STEEL PIPE	SUS-304
중 량(Kg)	8	
외 형 치 수(mm)	420(L) X 160(H) X 140(W)	
내 형 치 수(mm)	400(L) X 136(H) X 136(W)	

제 3장 제품 외형도



-----제품보증서-----

제 품 명	CAMERA HOUSNG
MODEL NO	SSH-140(RG/F)
보증 기간	구입 일로부터 1년간
제 조 일 자	200 년 월 일
구 입 일 자	
구 입 자	
판 매 자	(주)신우테크

1. 보증 내용(조건)

*무상 서비스 - 보증기간내의 경우

*유상 서비스 -

보증기간이 경과한 경우.

(주)신우테크 서비스 기사 이외의 수리나 개조시.

수송중의 잘못으로 인한 고장시.

화재 수해 등 천재지변에 의한 고장 또는 손상시.

전원의 이상으로 인한 고장시.

소모성 부품이 마모된 때.

2. 제품 보증 규정

본 제품은 엄밀한 품질 관리 및 검사 과정을 거쳐서 만들어진 제품입니다.

제품이 제조상의 결함으로 인한 고장이 발행했을 경우에는 구입하신 날로부터

보증기간 중에는 무상으로 수리를 해드립니다.

본 제품의 보증기간이 경과한 후에 발생한 고장에 대해서는 실비로 수리를 해드립니다.

이 보증서의 각 난에 소정 항목이 개재되지 않거나 보증서를 분실했을 대는 무료 서비스를 받지 못하므로 구입처에서 확인을 받으셔서 보관 바랍니다.

3. 서비스신고 안내

제품의 고장이 발생하였을 경우 당사 서비스 센터에 수리를 의뢰하여 주십시오.



주식회사 신우테크 인천광역시 부평구 일신동 90-43

TEL : 032)515-8190 FAX : 032)515-8189

<http://www.swtpt.co.kr>