

SWT-1300



본 제품을 구입해주셔서 감사합니다.
제품을 설치하기 전에 설치 및 사용설명서를 충분히 잘 읽어 보시고
사용하여 주십시오.
이해가 되지 않는 부분이 있거나 설치 또는 사용시 문제가 발생 할 경우에는
서비스 센터나 영업부로 문의하여 주십시오.

목 차

제 1 장 주의 사항

제 2 장 제품 소개

제 3 장 제품 외관도

제 4 장 제품 사용설명서

제 5 장 제품 보증서

제 1 장 주의 사항 반드시 읽어 주십시오

◆ 사용전 주의사항

- 1) 삼각대 사용시 손을 조심하십시오.
(고정나사, 레버를 펼치고 접을 때 필히 주의바랍니다.)
- 2) 경사진 장소에서는 삼각대를 사용하지 마십시오.
- 3) 삼각대에 탑재되는 제품 중량(최대150kg)을 확인 하십시오.
- 4) 삼각대를 막대로 사용하거나 사람을 향하여 사용하지 마십시오.
- 5) 어린이의 손이 닿지 않는 곳에 보관하십시오.
- 6) 습기가 없는 곳에 보관하십시오.

제 2 장 제품 소개

2-1. 제품 개요

P/T DRIVER 전용 대형 삼각대로 재질이 알루미늄 가볍고 견고하다.

방송용 카메라, 각종전시 및 테스트용으로 적합하며, 높낮이 조절을 손쉽게 할 수 있다.

■ 제품 특징

- P/T DRIVER 전용 대형 삼각대
- 최대 150kg(정지하중) 탑재
- 최대 높이 1300mm
- 수증기 장착

■ 주요 사양

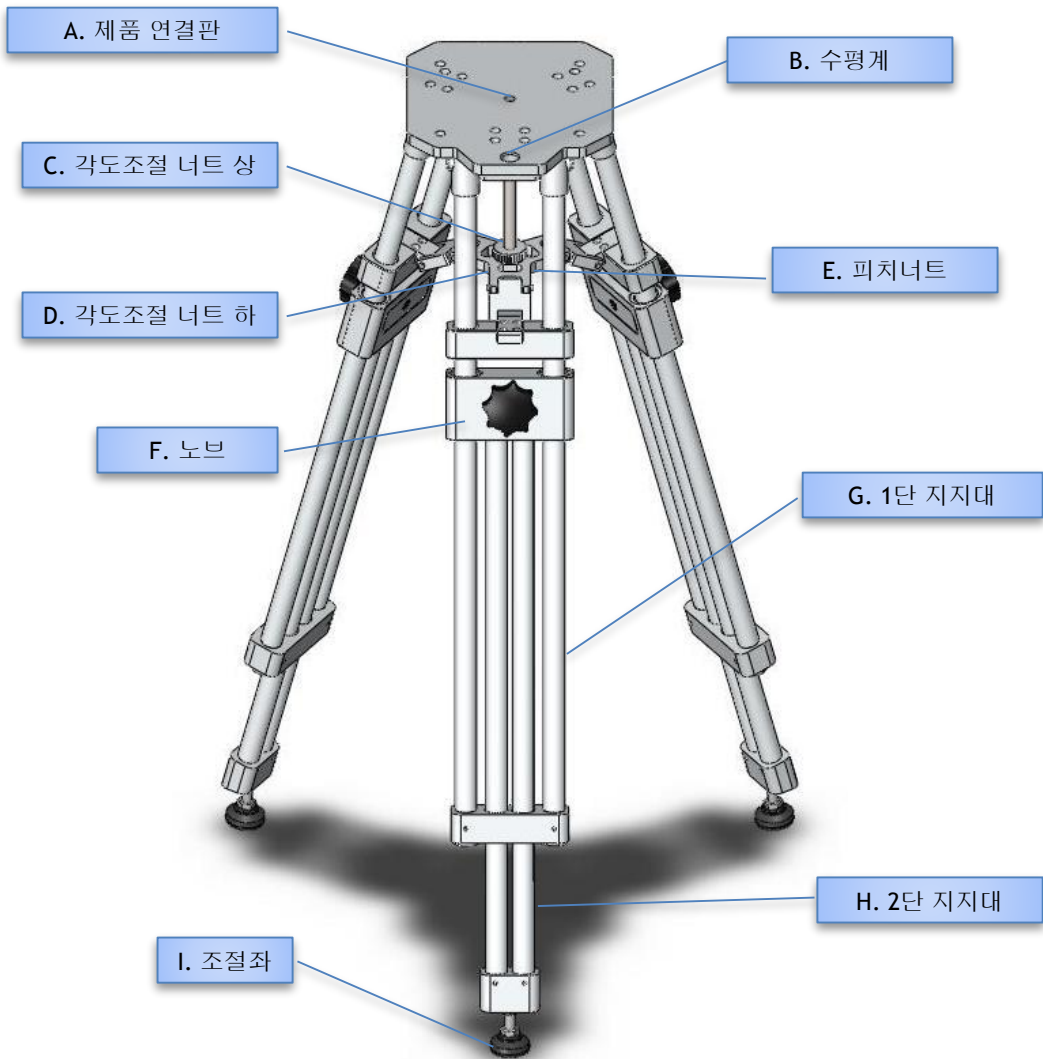
MODEL	SWT-1300
사용온도	-20°C ~ +50°C
사용습도	90%이하
적중하중	150Kg
색 상	진회색
재 질	ALUMINUM
중 량	약 12 Kg

제 3장 제품 외형도

	0°	20° 펼칠 때	30° 펼칠 때
접 은 때			
펼 친 때			

제 4장 제품 사용 설명

4-1 SWT-1300 부분 명칭

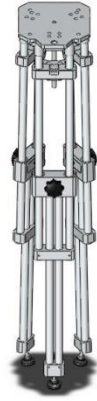


4-1 SWT-1300 설치 방법

1. 제품을 개봉 후 세운다



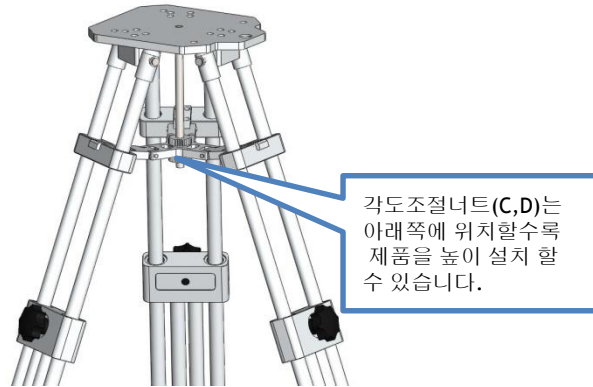
2. 노브(F)를 풀어 2단지지대(H)를 편다



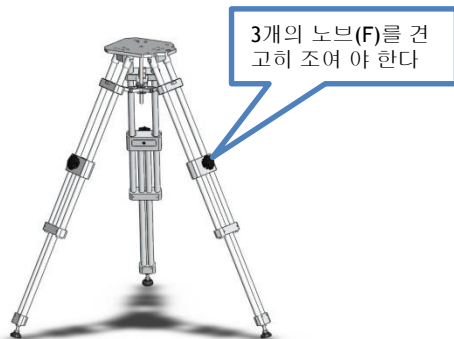
3. 각도조절너트(F)를 풀고, 삼각대 다리를 세 방향으로 펼친다



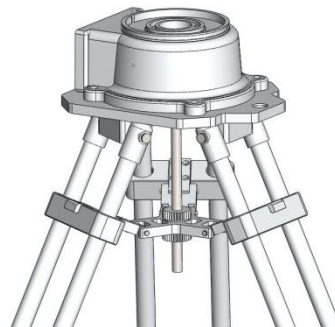
4. 각도조절너트 상,하를 조여 다리를 견고히 한다.



5. 기운쪽 다리의 노브를 풀고, 2단지지대의 길이를 조절하며 수평계의 수평을 맞춘다



6. 제품을 연결판(A)에 장착한다.



-----제품보증서-----

제 품 명	삼각대
MODEL NO	SWT-1300
보 증 기 간	구입 일로부터 1년간
제 조 일 자	20 년 월 일
구 입 일 자	
구 입 자	
판 매 자	(주)신우테크

1. 보증 내용(조건)

*무상 서비스 - 보증기간내의 경우

*유상 서비스 -

보증기간이 경과한 경우.

(주)신우테크 서비스 기사 이외의 수리나 개조시.

수송중의 잘못으로 인한 고장시.

화재 수해 등 천재지변에 의한 고장 또는 손상시.

전원의 이상으로 인한 고장시.

소모성 부품이 마모된 때.

2. 제품 보증 규정

본 제품은 엄밀한 품질 관리 및 검사 과정을 거쳐서 만들어진 제품입니다.

제품이 제조상의 결함으로 인한 고장이 발행했을 경우에는 구입하신 날로부터

보증기간 중에는 무상으로 수리를 해드립니다.

본 제품의 보증기간이 경과한 후에 발생한 고장에 대해서는 실비로 수리를 해드립니다.

이 보증서의 각 난에 소정 항목이 개재되지 않거나 보증서를 분실했을 대는 무료 서비스를 받지 못하므로 구입처에서 확인을 받으셔서 보관 바랍니다.

3. 서비스신고 안내

제품의 고장이 발생하였을 경우 당사 서비스 센터에 수리를 의뢰하여 주십시오.



주식회사 신우테크 인천광역시 부평구 일신동 90-43

TEL : 032)515-8190 FAX : 032)515-8189

<http://www.swtpt.co.kr>